



**NORMFEST®**



Nářadí na tlakový vzduch

01

**Dorazový šroubovák na tlakový vzduch 1/2"**

Lehká váha s mnohostranným využitím

▶ č. zboží 8696-1-112

▶ Popis produktu

Rázový utahovák je zařízení, jež se používá k uvolnění nebo pevnému utažení šroubových spojů, aby se otevřel nebo společně vytvořil spoj s tvarovým stykem.

Je vhodný pouze k uvolnění nebo pevnému utažení šroubových spojů a nesmí se používat jiným způsobem.

- nízká hmotnost: 2 kg
- vysoký výkon
- kovaný úderník DUOPACT
- maznice úderníku
- robustní přepínač pravého/levého chodu s regulátorem výkonu
- Hnací krouticí moment (palce): 1/2"
- Utahovací krouticí moment: 900 Nm
- Povolovací moment 1250 Nm
- Počet otáček: 8200 ot./min.
- Vnitřní průměr hadice: 8 mm
- Vstup vzduchu: 1/4" vnitřní závit
- Vibrace: 5,8 m/s<sup>2</sup>



02

**Údržbový olej**

1 litr

▶ č. zboží. 8696-112-810

▶ Olej pro pneu nářadí

▶ č. zboží. 8696-112-820

▶ Olej pro příklepové nářadí



02

03

**Jednoruční úhlová minibruska**

redukovaný hluk a vibrace

▶ č. zboží 8696-1-80

▶ Popis produktu

- Přípojka stlačeného vzduchu: 1/4"
- Akustický tlak: 83 dB/A
- Stlačený vzduch: 6,3 barů
- Váha: 0,8 kg
- Otáčky: 18.000 ot./min
- Upínací sklíčidlo: 6mm
- ø spotřeba vzduchu: 220 l/min

04

**potřebné připojení vzduchu 1/4"**

▶ č. zboží 8699-510-14

05

**Adaptér na 8696-1-80**

▶ č. zboží 4679-99-8



04

**Jednoruční tyčová bruska s tlakovým vzduchem**

redukovaný hluk a vibrace

▶ č. zboží 8696-1-79

▶ Popis produktu

- Připojení vzduchu: 1/4"
- Akustický tlak: 82,9 dB/A
- Stlačený vzduch: 6,3 barů
- Váha: 0,7 kg
- Otáčky: 22.000 ot./min
- Upínací sklíčidlo: 6mm



04

01

**Vzduchová bruska**

optimální pro práci s pryžovým odstraňovačem fólií

► č. zboží 4692-123

## ► Popis produktu

- Váha: 1,1 kg
- Závit přípojka stlačeného vzduchu: Rp 1/4"
- Otáčky: 0-3500 min-1
- potřebný tlak: 6,2 bar/90 psi
- průměrná spotřeba vzduchu: 17,5 CFM (500 l/min)



02

**MBX Starter-Set**

pro profesionální obrábění ocele

► č. zboží 4692-900

## ► Popis produktu

- Váha: 1,1 kg
- Závit přípojka stlačeného vzduchu: Rp 1/4"
- Potřebný průměr hadice: 3/8" ID (9,5 mm)
- Otáčky: 0-3500 min-1
- Potřebný tlak: 6,2 bar/90 psi
- potřebný vnitřní průměr hadice: 9,5 mm
- Průměrná spotřeba vzduchu: 17,5 CFM (500 l/min)
- Hladina akustického tlaku: 83 dB (DIN 45635-21; ISO 3744)
- obsah:
  - 1 x 4692-123 MBX vysokotlaké zařízení
  - 1 x 4692-211 MBX upevňovací systém 11 mm
  - 1 x 4692-223 MBX upevňovací systém 23 mm
  - 2 x 4692-523 MBX svazek kartáčů hrubý 23 mm
  - 1 x 4692-411 MBX svazek kartáčů střední 11 mm
  - 1 x 4692 311 MBX svazek kartáčů jemný 11 mm
  - 1 x 4692-800 MBX odstraňovač fólií



Pro práce na hliníkových karo-sériích.



Odlakování v oblasti kontur.



Odstraňuje fólie z kovových povrchů a laků bez poškození.

03

**Pistole na tlakové nádoby**

pro šroubovací dózy 1000 ml

► č. zboží 2891-106-841

## ► Popis produktu

- pro zpracování přípravků Bottom Guard a Protector
- možné rozstříkovat rozmanité struktury
- Těsnění z teflonu
- vhodný pro kovy



03

04

**Sada na postřik dutin**

pro tlakové stříkací pistole s tlakovým vzduchem

► č. zboží 2891-106-842

## ► Popis produktu

- speciálně vyvinutý pro zpracování přípravku Protector
- Hadice-Ø: 6 mm
- Délka hadice: 98 cm (s držadlem, vč. adaptéru), 116 cm (bez držadla, vč. adaptéru)



04

01

**UBS pistole**

vč. trysek a výtlakové trubky

## ► č. zboží 2892-880

## ► Popis produktu

- rychlá a jednoduchá montáž
- přesně nastavitelná schéma postřiku
- rychle a snadno vyměnitelné
- není zapotřebí žádné čištění

- obsah:

- 1 x pistole
- 2 x tryska
- 1 x výtlaková trubka



01

02

**Sada trysek**

pro UBS pistole (č. zboží. 2892-880)

## ► č. zboží 2892-880-1

## ► Popis produktu

- Sada trysek pro UBS pistole (č. zboží. 2892-880)

- obsah:

- 3 x tryska
- 3 x výtlaková trubka



02

03

**Bezpečnostní spojka**

Evropský profil 7,2 - 7,4 mm

## ► Popis produktu

- bezpečné spojení a odpojení díky dekompresnímu mechanismu ISO 4414 - DIN EN 983
- vyvinutí jen minimální síly při připojování
- optimální utěsnění
- výtečný průtok, který se přizpůsobuje veškerému nářadí na tlakový vzduch
- antistatická, zabraňuje přitahování prachu na pracovní plochu při nanášení laků
- kompozitní materiál absorbující energii chrání před poškrábáním
- vysoká odolnost proti odření, nárazům, skřípnutí, vlivu vibrací
- maximální provozní tlak: 16 barů
- Provozní teplota: -15°C do +70°C

č. zboží	Označení	Připojení	obrázek
8699-200-16	Bezpečnostní spojka s připojením hadice	6,0 mm	1
8699-200-19	Bezpečnostní spojka s připojením hadice	9,0 mm	1
8699-200-113	Bezpečnostní spojka s připojením hadice	13,0 mm	1
8699-200-214	Bezpečnostní spojka s vnějším závitem	1/4"	2
8699-200-238	Bezpečnostní spojka s vnějším závitem	3,8 „	2
8699-200-212	Bezpečnostní spojka s vnějším závitem	1/2"	2
8699-200-314	Bezpečnostní spojka s vnitřním závitem	1/4"	3
8699-200-338	Bezpečnostní spojka s vnitřním závitem	3/8"	3
8699-200-312	Bezpečnostní spojka s vnitřním závitem	1/2"	3



03 / 1

03 / 2

03 / 3

01

**Univerzální pistole na tlakový vzduch**

► č. zboží 2891-010

► Popis produktu

- Možné použít různé druhy kartuší
- univerzální použití při aplikaci těsnících hmot a lepidel
- okamžité zastavení průtoku materiálu díky rychle odvzdušňovacímu ventilu
- o 70% větší síla díky technice posuvných pístů ve srovnání s běžnými pistolemi na tlakový vzduch
- Plnicí množství: Kartuše od 300 ml do 320 ml, sáčky do 400 ml
- maximální tlak: 10 barů
- Provozní tlak: 5-10 barů



01

02

**Pistole na tlakový vzduch Multi**

k práci s těsnícími hmotami na karoserie, lepidla skel, a se stříkatelnou těsnící hmotou.

► č. zboží 2891-03

► Popis produktu

- Kompletní tělo pistole, vč. nasazovacího čepu DN 7,2
- Přelevčná matice pro stříkatelnou těsnící hmotu
- Přelevčná matice pro standardní aplikaci
- 1,65 kg



02

Uzavírací kroužek pro stříkatelnou těsnící hmotu

Uzavírací kroužek pro těsnící hmotu na karoserie (kartuše)



03

Šroub pro regulaci cirkulujícího vzduchu pro vystřikovací těsnění švů

Šroub pro regulaci množství

03

**Tryska pro stříkatelnou těsnící hmotu**

k práci s těsnícími hmotami na karoserie, lepidla skel a stříkatelnou těsnící hmotou.

► č. zboží 2891-03-1

03

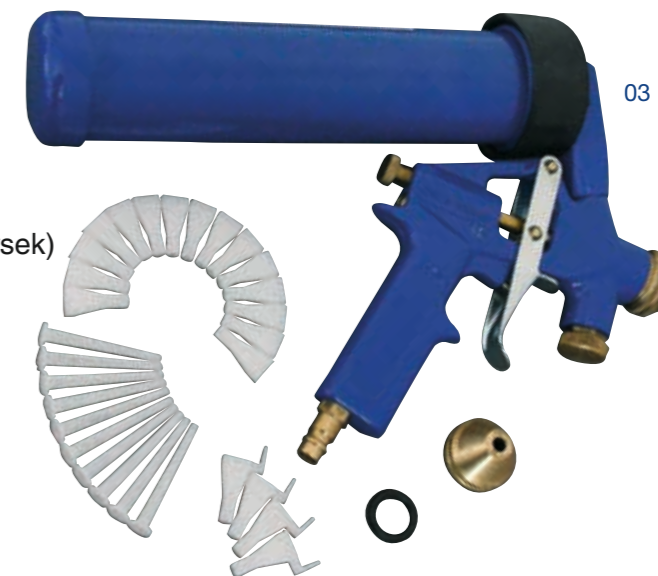
**Kartušová pistole s tlakovým vzduchem**

k práci se stříkatelnou těsnící hmotou, např. Flexon (2893-300)

► č. zboží 2891-05

► Popis produktu

- obsah:
- 1 x kartušová pistole s tlakovým vzduchem
- 1 x sada trysek (10 dlouhých trysek, 20 krátkých trysek)
- 1 x náhradní čepička na trysky



03

05

**Náhradní vystřikovací trubička**

► č. zboží 2891-051

- Velikost balení: 30 kusů



05

04

**Vyfukovací pistole na tlakový vzduch s přípojním 1/4"**

č. zboží	Délka trysky
8696-113-9	2,5 cm
8696-113-90	22,0 cm



04

05

**Vyfukovací pistole na tlakový vzduch s kovovou tryskou**

► č. zboží 8696-113-900

► Popis produktu

- Tryska: dlouhá 110 mm
- Průměr 3 x 6 mm
- lehká
- robustní a odolná proti poškrábání
- Nožka: 23 Nm 3/h bei 6 bar
- Vstupní připojení s ozubenou mosaznou vložkou 1/4" IG



05

01

**Hadice z PVC**

s vrstvami termoplastu

## ► Popis produktu

- Odolnost vůči teplotám -20°C až +60°C



č. zboží	Ø		Délka
	vnitřní/vnější		
8699-66-50	6,3 mm x 11,0 mm		50
8699-69-50	9,0 mm x 14,5 mm		50
8699-613-50	12,7 mm x 19,0 mm		50



01

Maximální provozní tlak asi 20 °C = 20 bar

02

**Sada hadic z PVC**

s vrstvami termoplastu

## ► Popis produktu

- s bezpečnostními rychlospojkami a nasazovacími průchodkami
- Odolnost vůči teplotám -20°C až +60°C
- vysoká životnost
- odolná proti uzavření, nárazům a zmáčknutí
- lehká a flexibilní



02

č. zboží	Ø		Délka
	vnitřní/vnější		
8699-201-6	6,3 mm x 11,0 mm		10 m
8699-201-9	9,0 mm x 14,5 mm		10 m
8699-201-13	12,7 mm x 19,0 mm		10 m

Maximální provozní tlak asi 20 °C = 20 bar

**Přípojky**

č. zboží	Provedení
8699-200-16	6 mm spojka
8699-200-19	9 mm spojka
8699-200-113	13 mm spojka

č. zboží	Provedení
8699-25-520	6 mm nátrubek
8699-25-521	9 mm nátrubek
8699-25-522	13 mm nátrubek



03

**Antistatická hadice**

vhodné pro lakovny

## ► Popis produktu

- s bezpečnostními rychlospojkami a nasazovacími průchodkami



č. zboží	Ø		Délka
	vnitřní/vnější		
8699-201-916	9,0 mm x 16,0 mm		10 m

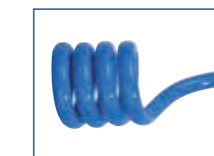


03

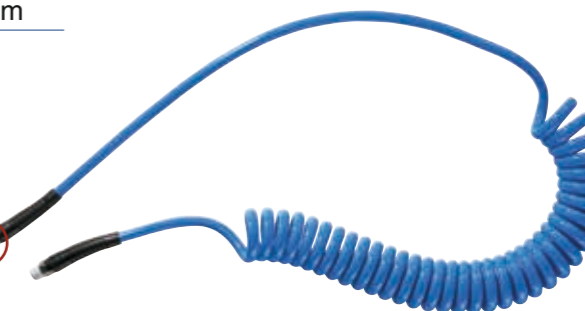
04

**Spirálová tlaková hadice**

č. zboží	Ø		Připojení	Délka
	vnitřní/vnější			
8699-201-65	6,5 mm x 10,0 mm		1/4"	6 m
8699-201-8	8,0 mm x 12,0 mm		3/8"	8 m



360° otočitelná



04

05

**Teflonová páska**

k zatěsnění závitů

## ► č. zboží 3985-030-160

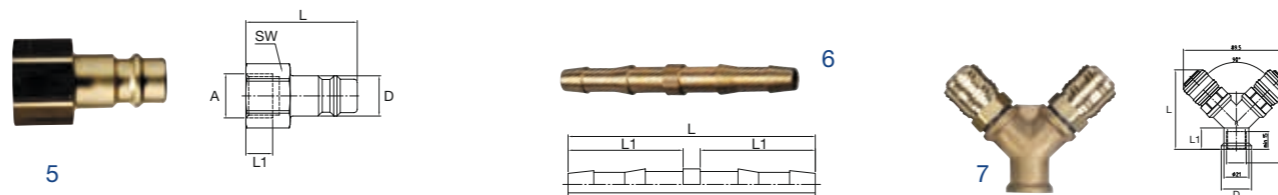
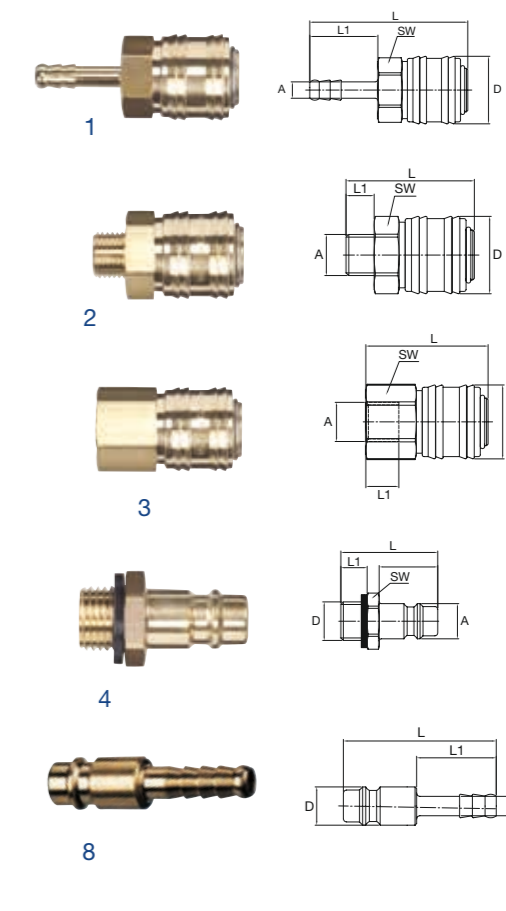
## ► Popis produktu

- Šířka: 12 mm
- Délka: 12 m
- Tloušťka: 0,1 mm
- odolává teplotám až do 240 – 250°C



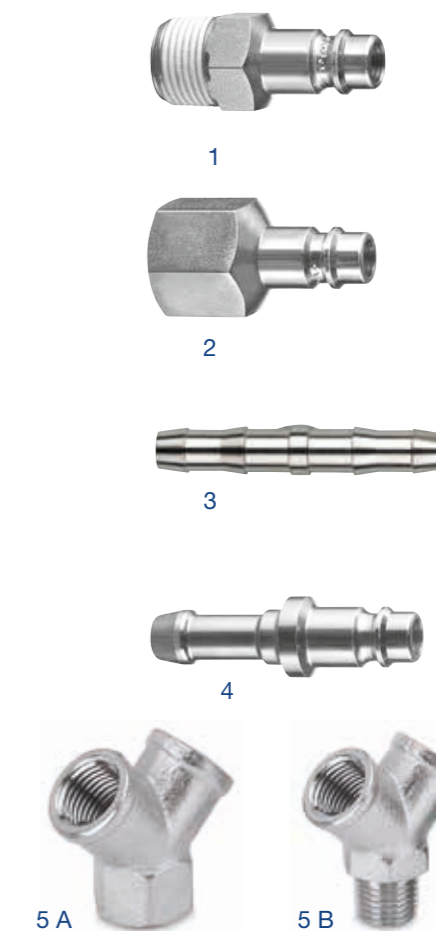
05

Označení	č. zboží	Připojení vzduchu mm	Velikost klíče mm	Celková délka mm	L1 mm	Obr.
Jednoruční rychlospojka	8699-506	6	21	58	25,0	1
Jednoruční rychlospojka	8699-509	9	21	58	25,0	1
Jednoruční rychlospojka s vnějším závitem	8699-541	G 1/4	22	39	9,0	2
Jednoruční rychlospojka s vnitřním závitem	8699-514	G 1/4	22	41	9,0	3
zas. šroubení s vnějším závitem	8699-520-14		17	33	9,0	4
zas. šroubení s vnějším závitem	8699-520-38		19	33	9,0	4
zas. šroubení s vnějším závitem	8699-520-12		24	38	12,0	4
zas. šroubení s vnitřním závitem	8699-510-14	G 1/4	17	33	10,0	5
Oboustr. zas. propojka DIN EN 560	8699-56	6		72	33,5	6
Oboustr. zas. propojka DIN EN 560	8699-59	9		72	33,5	6
Rozdvojovací šroubení vnitřní závit	8699-530	G 3/8		67	18,0	7
zas. hadicová propojka	8699-526	6		48	25,0	8
zas. hadicová propojka	8699-529	9		48	25,0	8



1 palec = 25,4 mm = 2,54 cm

Označení mm	Výr.-č.	Vzduchová přípojka	Velikost klíče	Celková délka	Obr.
Násuvná spojka s vnějším závitem	8699-25-531	1/4"	14	37,0	1
Násuvná spojka s vnějším závitem	8699-25-532	3/8"	17	37,0	1
Násuvná spojka s vnějším závitem	8699-25-533	1/2"	22	43,0	1
Násuvná spojka s vnitřním závitem	8699-200-714	1/4"	15	40,0	2
Násuvná spojka s vnitřním závitem	8699-200-738	3/8"	21	41,0	2
Násuvná spojka s vnitřním závitem	8699-200-712	1/2"	27	41,0	2
Dvojitá vsuvka	8699-25-551	Ø 9			3
Dvojitá vsuvka	8699-25-552	Ø 13			3
Vsuvka hadicové přípojky	8699-25-520	Ø 6		44,5	4
Vsuvka hadicové přípojky	8699-25-521	Ø 9		54,0	4
Vsuvka hadicové přípojky	8699-25-522	Ø 13		51,5	4
Dvojitý rozdělovač, vnější závit	8699-200-702	1/2"	25	53,0	5 B



01

**1/2" Premium-rázový utahovák**

► Obj.č. 8696-510-003

## ► Popis produktu

- Regulátor výkonu se 3 úrovněmi nastavení
- Páka přepínače R / L pro ovládání jednou rukou
- Výkonné dvojité kladiwo
- Ergonomická rukojeť
- Pro praváky a leváky
- Ideální pro demontáž a montáž pneumatiky
- Nízké vibrace
- Malá verze pro lepší dosah v těsných prostorech
- kompozitní kryt



Povolovací moment max: 1486 Nm

Uchycení: 1/2"

Volnobežné otáčky: 8500 rpm

Vibrace: 12.92 m/s<sup>2</sup>

Spotřeba vzduchu: 113 l/min

Max. Tlak: 6 bar

Akustický výkon: 96 dB

Délka: 171 mm

02

**1" Rázový utahovák - dlouhý**

► Obj.č. 8696-510-006

## ► Popis produktu

- Kompaktní a lehký
- vysoký točivý moment
- vestavěný regulátor výkonu
- 15 cm delší kovádlina
- dvojité kladiwo

Povolovací moment max: 2983 Nm

Uchycení: 1"

Volnobežné otáčky: 5500 rpm

Vibrace: 11.4 m/s<sup>2</sup>

Spotřeba vzduchu: 340 l/min

Max. tlak: 6.2 bar

Akustický výkon: 124.6 dB

Délka: 528 mm



Fotografie se mohou lišit od originálu.

# KDYŽ MODRÁ TAK NORMFEST!

## NOVÉ V SORTIMENTU



01

**1/2" Mini-rázový utahovák**

► Obj.č. 8696-510-001

## ► Popis produktu

- Kompaktní konstrukce pro stísněné prostory
- vícestupňová rotace doprava / doleva
- přepínač pro jednu ruku
- Odvod vzduchu držadlem dolů
- Rukojeť izolovaná proti chladu
- Vysoce výkonné bicí kladiva
- Ergonomicky tvarovaná rukojeť a pouzdro pro lepší manipulaci a provoz
- Jumbo úderníky

Povolovací moment max:	1000 Nm
Uchytení:	12,5 mm
Hmotnost:	1450 g
Utahovací moment max:	610 Nm
Doporučený moment:	474 Nm
Spotřeba vzduchu	141.5 l/min
Připojení:	jmenovitý průměr 7,2 (v balení)
Přívod vzduchu:	závit 12,91 mm (1/4)

Otáčky za minutu:	8500 rpm
Vpřed / vzad:	mehrstufig
Provozní tlak:	6.3 bar
Akustický tlaku:	94.6 dB(A) Lp A
Akustický výkonu:	105.6 db(A) Lp W
Hadice průměr:	10 mm
Zrychlení vibrací	5.99 m/s <sup>2</sup>
Velikost šroubu:	16 M



Fotografie se mohou lišit od originálu.

02

**3/4" Mini-rázový utahovák**

► Obj.č. 8696-510-005

## ► Popis produktu

- izolační rukojeť proti chladu
- výkonný dvojkladivový mechanismus
- chod: 3 stupně vpravo, 1 vlevo

Povolovací moment max:	1890 Nm
Uchytení:	3/4
Utahovací moment max:	1085 Nm
Provozní tlak:	6.3 bar
Doporučený moment	922 Nm
Připojení:	Jmenovitý průměr 7.2
Přívod vzduchu:	závit 16,41 mm
Spotřeba vzduchu:	153 l/min
Hmotnost:	2.1 kg
Akustický tlak:	104 dB(A) Lp A
Akustický výkon:	93 db(A) Lp W
Průměr hadice:	10 mm
Velikost šroubu:	32 M
Otáčky za minutu:	7300
Zrychlení vibrací:	7.47 m/s <sup>2</sup>

03

**1/2" Rázový utahovák**

► Obj.č. 8696-510-002

## ► Popis produktu

- Vysoce výkonný dvojkladivový bicí mechanismus
- rukojeť izolovaná proti chladu

Povolovací moment max:	1200 Nm
Uchytení	1/2
Hmotnost :	2.1 kg
Utahovací moment max:	610 Nm
Doporučený moment:	550 Nm
Spotřeba vzduchu	183.9 l/min
Připojení:	jmenovitý průměr 7,2
Přívod vzduchu:	12,91 mm (1/4)
Otáčky za minutu max:	7500 upm
Pravý/levý chod:	vícestupňový
Provozní tlak:	6.3 bar
Akustický tlak:	107.4 dB(A) Lp A
Akustický výkon:	107.4 db(A) Lp W
Hadice průměr:	10 mm
Zrychlení vibrací:	7.76 m/s <sup>2</sup>
Velikost šroubu :	16 M



Fotografie se mohou lišit od originálu.

01

**1/2" Pneumatická ráčna**

► Obj.č. 8696-520-005

## ► Popis

Hmotnost:	1.363 g
Uchytení:	1/2"
Volnoběžné otáčky:	175 rpm
Max. moment:	70 Nm
Vibrace:	0.4 m/s <sup>2</sup>
Spotřeba vzduchu:	85 l/min
Akustický výkon:	85 dB
Délka:	264 mm



NOVÉ

02

**1/4" Pneumatická ráčna**

► Obj.č. 8696-520-004

## ► Popis

Hmotnost:	606 g
Uchytení:	1/4"
Volnoběžné otáčky:	240 rpm
Max. moment:	41 Nm
Vibrace:	1.61 m/s <sup>2</sup>
Spotřeba vzduchu:	70 l/min
Akustický výkon:	97 dB
Délka:	175 mm



NOVÉ

03

**3/8" Pneumatická ráčna**

► Obj.č. 8696-520-006

## ► Popis

Hmotnost:	1.348 g
Uchytení:	3/8"
Volnoběžné otáčky:	175 rpm
Max. moment:	70 Nm
Vibrace:	0.4 m/s <sup>2</sup>
Spotřeba vzduchu:	85 l/min
Akustický výkon:	85 dB
Délka:	264 mm



NOVÉ

04

**3/8" Pneumatická ráčna**

► Obj.č. 8696-520-003

## ► Popis

Hmotnost:	762 g
Uchytení:	3/8"
Volnoběžné otáčky:	240 rpm
Max. moment:	41 Nm
Vibrace:	1.61 m/s <sup>2</sup>
Spotřeba vzduchu:	70 l/min
Akustický výkon:	97 dB
Délka:	175 mm



NOVÉ

05

**1/4" Mini pneumatická ráčna**

► Obj.č. 8696-520-001

## ► Popis

Hmotnost:	457 g
Uchytení:	1/4"
Volnoběžné otáčky:	240 rpm
Max. moment:	32 Nm
Vibrace:	10.5 m/s <sup>2</sup>
Spotřeba vzduchu:	85 l/min
Akustický výkon:	92 dB
Délka:	120 mm



NOVÉ

06

**3/8" pneumatická ráčna & 1/4" Mini šroubovák na bity**

► Obj.č. 8696-520-002

## ► Popis

Hmotnost:	465 g
Uchytení:	3/8"
Volnoběžné otáčky:	240 rpm
Max. moment:	32 Nm
Vibrace:	10.5 m/s <sup>2</sup>
Spotřeba vzduchu:	85 l/min
Akustický výkon:	92 dB
Délka:	120 mm



NOVÉ

# KDYŽ MODRÁ TAK NORMFEST!

01

**Úhlová bruska**

► Obj.č. 8696-530-001

## ► Popis

Hmotnost:	711 g
Max. otáčky:	20000 rpm
Vibrace:	0.5 m/s <sup>2</sup>
Spotřeba vzduchu:	59 l/min
Akustický výkon:	82 dB
Délka:	155 mm
Upnutí:	6 mm



02

**Bruska rovná**

► Obj.č. 8696-530-002

## ► Popis

Hmotnost	600 g
Max. otáčky:	25.000 rpm
Vibrace:	0.4 m/s <sup>2</sup>
Spotřeba vzduchu:	85 l/min
Akustický výkon:	85 dB
Délka:	155 mm
Upnutí:	6 mm



03

**Bruska excentrická**

► Obj.č. 8696-530-003

## ► Popis

Kapacita:	1.2 mm (ocel), 2.0 mm (hliník)
Max. otáčky:	10.000 rpm
Broušení:	2,5 mm
Průměr otvoru:	5 mm
Hmotnost:	1.43 kg
Vibrace:	2.5 m/s <sup>2</sup>
Spotřeba vzduchu:	45 l/min
Akustický výkon:	80 dB
Délka:	248 mm



01

**Pásová bruska**

► Obj.č. 8696-530-004

## ► Popis

Šíře pásku:	10 mm
Hmotnost:	949 g
Max. otáčky:	18.000 rpm
Vibrace:	0.4 m/s <sup>2</sup>
Spotřeba vzduchu:	57 l/min
Akustický výkon:	85 dB
Délka:	290 mm



02

**Mini excentrická bruska - Set**

► Obj.č. 8696-530-006

## ► Popis

- Malá verze
- Pro kotouče velikosti 50 nebo 75 mm
- Maximální otáčky: 17 000 rpm
- Spotřeba vzduchu: 57 l / min
- Délka: 109 mm
- Hmotnost: 677 g
Volnoběžné otáčky: 15000 rpm
Vibrace: < 2.5 m/s <sup>2</sup>
Akustický výkon: 89.4 dB



03

**Vykružovačka**

► Obj.č. 8696-540-001

## ► Popis

Zdvihů za minutu:	9,000
Zdvih:	10mm
Vibrace:	8.5 m/s <sup>2</sup>
Hmotnost:	610 g
Hlasitost:	86dBA
Spotřeba vzduchu:	99 l/min



01

**Vrtačka**

► Obj.č. 8696-540-002

## ► Popis

- Ergonomická komfortní rukojeť zajišťuje pohodlnou teplotu za provozu a je izolovaná proti vibracím.

## Kompozitní plášť

Skříčidlo:	10 mm
Hmotnost:	900 g
Max. otáčky:	1.800 rpm
Vibrace:	0.4 m/s <sup>2</sup>
Spotřeba vzduchu:	100 l/min
Akustický výkon:	90 dB
Délka:	195 mm



02

**Úhlová vrtačka**

► Obj.č.8696-540-008

## ► Popis

Hmotnost:	900 g
Délka:	220 mm
Max. otáčky:	1800 rpm
Vibrace:	0.6 m/s <sup>2</sup>
Spotřeba vzduchu:	99 l/min
Akustický výkon:	83 dB
Skříčidlo:	10 mm



04

**Řezačka**

► Obj.č. 8696-540-006

## ► Popis

- normální velikost a provedení  
 - Tažný stříh pro tloušťku kovu 1,5 mm s řeznou kapacitou 0,9 m / min  
 - Dvouzubá epicyklická převodovka poskytuje větší přenosový výkon pro plynulejší provoz  
 - PU rukojeť udržuje teplotu a je izolovaná proti vibracím  
 - snadná obsluha a regulace  
 - Kompozitní plášť

Hmotnost:	988 g
Délka:	178 mm
Max. otáčky:	2600 rpm
Vibrace:	0.8 m/s <sup>2</sup>
Spotřeba vzduchu:	107 l/min
Akustický výkon:	90 dB
Řezná tloušťka:	Hliník 1,6 mm Ocel 1,2 mm



05

**Nůžky**

► Obj.č. 8696-540-007

## ► Popis

- Lehká a odolná rukojeť pistole pro nejlepší manipulaci  
 - Řezací nože pro vysoké zatížení dělají čistý řez z oceli válcované za studena až do velikosti 20  
 - PU rukojeť udržuje teplotu a je izolovaná proti vibracím  
 - ideální pro ořezávání, stříhání a oddělování různých plechů

Hmotnost:	1.205 g
Délka:	240 mm
Max. otáčky:	2.600 rpm
Vibrace:	0.7 m/s <sup>2</sup>
Spotřeba vzduchu:	107 l/min
Akustický výkon:	86 dB
Řezná tloušťka:	Hliník 1,6 mm Ocel 1,2 mm





### 01 Hlubková bruska

► Obj.č. 8696-530-005

► Popis

- Volnoběžné otáčky:	15.000 U/min
- Výkon:	0,85 PS/0,63 kW
- Celková délka:	375 mm
- Výška:	45 mm
- Hmotnost:	1,1 kg
- Pracovní tlak:	6,3 bar
- Připojení vzduchu:	1/4"
- Řezný kotouč:	100 x 1,0 x 10 mm



Doporučujeme:  
4667-100-100



Fotografie se mohou lišit od originálu.

### 02 Jehlový odrezovač

► Obj.č. 8696-540-005

► Popis

Hmotnost:	3.0 kg
Volnoběžné otáčky:	3700 bpm
Úderů za minutu:	9.000 BPM
Vibrace:	6,9 m/s <sup>2</sup>
Spotřeba vzduchu:	280 l/min



### 03 Sada sekáčů

► Obj.č. 8696-540-009

► Popis

vč. 5 sekáčů	
Hmotnost:	2.450 g
Úderů za minutu:	4300 bpm
Spotřeba vzduchu:	269 l/min
Vibrace:	15 m/s <sup>2</sup>



### 04 Nýtvací pistole na slepé nýty

► Obj.č. 8696-540-003

► Popis

- Pneumaticko/hydraulické pro slepé nýty
- 4 náustky (jeden předem smontovaný)
- s robustním kovovým krytem
- Spojovací zátka s otočným kloubem pro flexibilní použití

Pro velikosti nýtů:	2.4 - 3.2 - 4.0 - 4.8mm
Hliníkové nýty:	2.4–4.8 mm
Ocelové nýty:	2.4–4.8 mm
Nerezové nýty:	2.4–3.2 mm
Vysoká síla:	11945 N
Zdvih:	14 mm
Připojení vzduchu:	1/4"
Pracovní tlak(bar):	6.2
Hmotnost:	1.500 g



Fotografie se mohou lišit od originálu.

01

**Ofukovací pistole dlouhá - variabilní**

► Obj.č. 8696-550-001

## ► Popis

- Úhel natočení 360 °
- snadná obsluha
- vstup s kovovou výztuží
- Materiál POM, ocel

maximální tlak: 12Bar

Teleskopická trubice: 270 mm – 400 mm



02

**Ofukovací pistole 100mm**

► Obj.č. 8696-550-002

## ► Popis

- Snadná a jednoduchá obsluha
- Vstup s kovovou výztuží
- Materiál POM, ocel

Délka: 100mm

Maximální tlak: 12Bar



03

**Ofukovací pero**

► Obj.č. 8696-550-003

## ► Popis

Materiál: Hliník  
Maximální tlak: 6.2Bar



04

**Ofukovací pistole dlouhá**

► Obj.č. 8696-550-004

## ► Popis

- snadná a jednoduchá obsluha
- Vstup s kovovou výztuží
- Materiál POM, ocel

Maximální tlak: 15 Bar

Délka: 250 mm



# KDYŽ MODRÁ TAK NORMFEST!



01

**Redukční filtr**

► Obj.č. 8696-550-005

## ► Popis

- sestávající z redukčního ventilu tlaku a manometru

Manometr:	0,5–12 bar
Připojení vzduchu:	1/4"
Průtok vzduchu:	1750 L/min
Max. tlak:	12 bar (1/4")
Max. pracovní tlak:	10 bar (1/4")
Redukce plnicí kapacity filtru:	80 ml
Teplotní rozsah:	5°C ~ 60°C
Průtokové množství:	80ml
Objem oleje:	150ml



02

**Přístroj na huštění a měření tlaku pneumatik**

► Obj.č. 8696-540-010

## ► Popis

Max. tlak:	8 bar
Manometr-měřicí rozsah:	0–12 bar
Dílky:	0,1 bar
Délka flexi hadice:	400 mm
Manometr-průměr:	63 mm
Připojení vzduchu:	vnitřní závit 12,91 mm (1/4")
Spojka zátky:	7,2
Provozní tlak (bar):	6.3
Hmotnost (kg):	0.41 kg



03

**Údržbová jednotka**

► Obj.č. 8696-550-007

## ► Popis

- dvojnásobný, sestávající z reduktoru tlaku  
- filtru oleje a manometru  
- Závit pro připojení vzduchu (1/2 ")

Průtok vzduchu při 6,2 bar:	3000 L/min
Redukce plnicí kapacity filtru:	80 ml
Plnicí kapacita oleje:	150 ml
Max. tlak:	15.2 bar (1/2")
Max. pracovní tlak:	10 bar (1/2")
Manometr:	0,5–12 bar
Průtokové množství:	80ml
Objem oleje:	150ml



04

**Mini olejníčka**

► Obj.č. 8696-550-006

## ► Popis

- Vhodné pro většinu pneumatického nářadí  
- Automatické mazání pro prodloužení životnosti vašeho pneumatického nářadí  
- Doplnitelné, kapacita 5,5 cm<sup>3</sup>  
- Kompaktní provedení  
- pro přímé připojení k nástroji

- Zvláště lehká verze  
- Závitová vložka do plnicího hrdla

Vstup pro přívod vzduchu: vnější závit 1/4 "

Připojení výstupu vzduchu: vnitřní závit 1/4 "

Provozní tlak: 6 bar







01

**Mini leštička**

► Obj.č. 8696-540-004

## ► Popis

Hmotnost:	600 g
Max. otáčky:	5.500 rpm
Vibrace:	< 2.5 m/s <sup>2</sup>
Spotřeba vzduchu:	84 l/min
Akustický výkon:	89.4 dB
Délka:	130 mm



Fotografie se mohou lišit od originálu.

02

**Tornador-Gun Black**

► Obj.č. 8696-560-001

## ► Popis

- silnější impuls
- více síly
- lepší čištění
- integrovaný regulátor tlaku vzduchu
- integrovaná kloubová vsuvka
- ergonomická rukojeť, izolovaná proti chladu a nízkým vibracím
- vhodné pro pístové kompresory 2,2 kW - 240 V
- navrženo pro profesionální nepřetržité používání



Rotační sada je vybavena utěsněnými kuličkovými ložisky a pružinou zvyšující puls, která poskytuje plný výkonový potenciál pro nejtěžší nečistoty již při 4,5 baru. Zapuštěný pneumatický regulátor a kloubová vsuvka v rukojeti zvyšují flexibilitu a tím přívětivost pro obsluhu. Profesionální čisticí pistole pro osobní, nákladní automobily, autobusy, taxi a užitková vozidla, ale také pro průmysl, úklid budov, letectví a lodní dopravu.

Vhodné pro:  
All-Star  
Obj.č. 2000-312-5



03

**Tornador Gun**

► Obj.č. 8696-560-002

## ► Popis

- velmi jemná mikro atomizace
- integrovaný regulátor tlaku vzduchu
- integrovaná kloubová vsuvka
- s osvědčenou hadicovou technologií Tornador®
- ergonomická rukojeť, izolovaná proti chladu a nízkým vibracím
- pro 2,2kW - pístové kompresory 230V



Tornador CLASSIC je také vybaven zapuštěným pneumatickým regulátorem a kloubovou vsuvkou pro zvýšení flexibility a snadnosti použití. Vhodné pro čištění dveřních dveří u. kapotáže, čalounění automobilů, potahy hlavy, ventilační šachty a pro všechna obtížně přístupná místa. Ať už jsou to příhrádky na dveře, palubní desky nebo řadicí manžety: S novým Tornador® CLASSIC Z-010RS můžete okamžitě vyčistit všechny problémové oblasti v prostoru pro cestující. Díky mikromatizaci je spotřeba čisticích prostředků a tím i náklady extrémně nízké.

Vhodné pro:  
All-Star Protect  
Obj.č. 2000-318-5



Fotografie se mohou lišit od originálu.