



NORMFEST®



Užitková vozidla

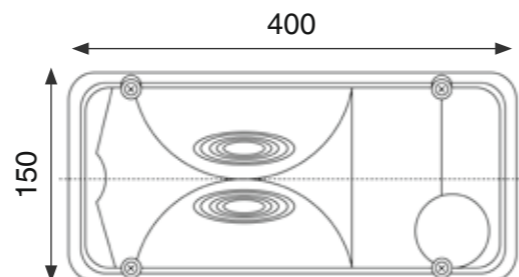
01

Vícekomorové světlo MAN

LC8 s reflexní plochou, modrým sklem svítilny a připojovacím konektorem AMP 1.5 na straně

č. zboží

1006-47-11	Levostranné s osvětlením registrační značky
1006-47-12	Pravostranné bez osvětlení registrační značky
1006-47-111	Sklíčko na světlo levé červené/modré
1006-47-121	Sklíčko na světlo pravé červené/modré
1006-47-112	Sklíčko na světlo levé červené/bílé
1006-47-122	Sklíčko na světlo pravé červené/bílé



01

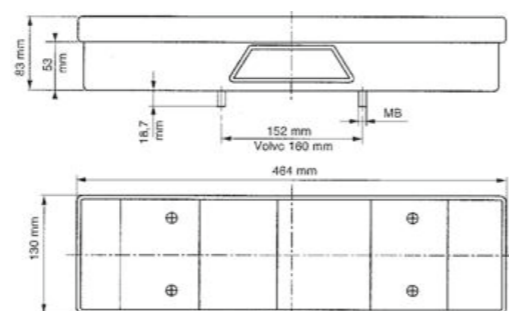
02

6komorové světlo MAN

s kompaktní zástrčkou MAN uprostřed, možnost přestavění na LED techniku s objímkou Glowpoint (3720-075-15)

č. zboží

1006-36-292	Sklo svítilny s odrazovým sklem
1006-41-11	vpravo, s kompaktní zástrčkou MAN bez osvětlení SPZ
1006-41-12	vlevo s osvětlením SPZ a s kompaktní zástrčkou MAN



02

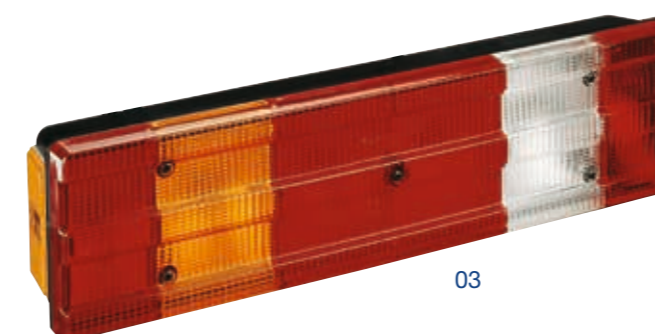
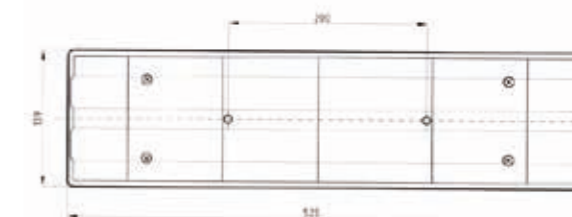
03

6komorové světlo

Mercedes-Benz Actros s boční kompaktní zástrčkou, možnost přestavění na LED techniku s objímkou Glowpoint (3720-075-15)

č. zboží

1006-37-11	vlevo, s osvětlením SPZ
1006-37-12	vpravo, bez osvětlení SPZ
1006-36-191	Sklo svítilny levé
1006-36-192	Sklo svítilny pravé

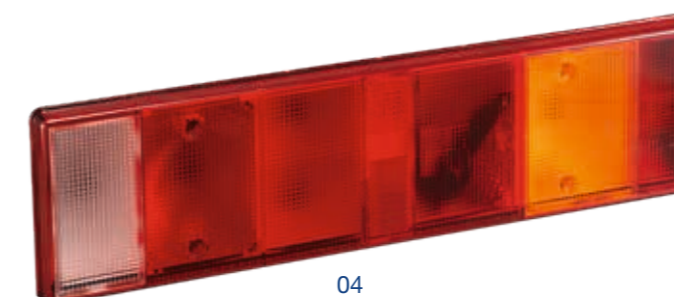
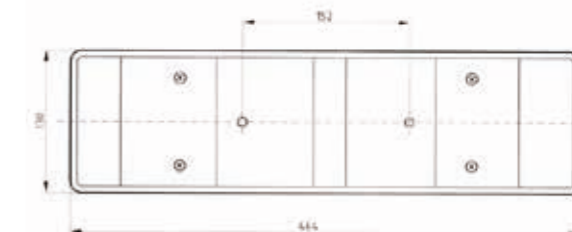


03

04

Skličko na světlo s odrazovým sklíčkem pro 6komorové světlo TGA**č. zboží**

1006-36-292	Sklo svítilny s odrazovým sklem
-------------	---------------------------------



04

01

Vícekomorové světlo (Europoint II)

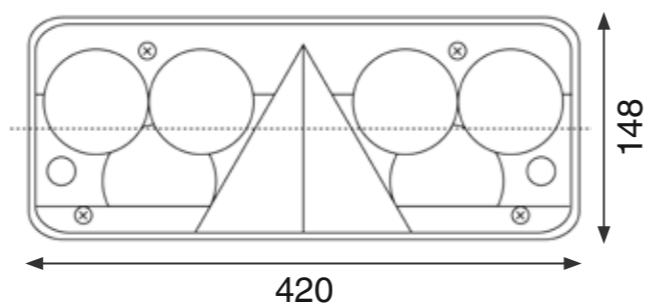
se 7pólovou centrální zástrčkou

č. zboží

1006-39-61	levé
1006-39-71	pravé
1006-39-81	Sklo svítilny



01



02

Vícekomorová svítilna

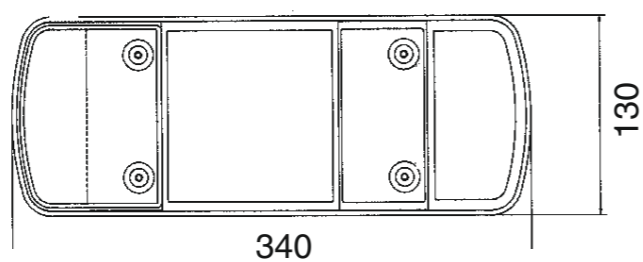
Mercedes-Benz Atego se zadní nakládací rampou s připojením s konektorem na zadní straně pláště

č. zboží

1006-46-21	vpravo/vlevo bez osvětlení SPZ
1006-46-22	Levostranné s osvětlením registrační značky
1006-46-29	Sklo svítilny pravé/ levé



02



03

5komorové světlo

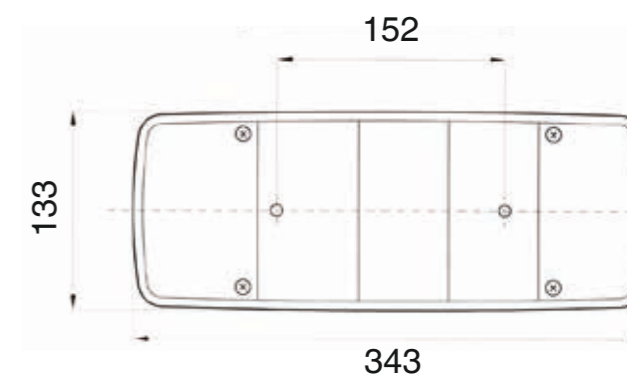
univerzální se zátkovou zdírkou

č. zboží

1006-35-11	Levostranné s osvětlením registrační značky
1006-35-13	Pravostranné bez osvětlení registrační značky
1006-35-19	Skříčko na světlo pro 5komorové světlo



03



01

Vícekomorové světlo Europoint II

Provedení Schmitz, testováno ADR

► Popis produktu

- s vzhledem čirého skla, s integrovanou trojúhelníkovou odrazkou
- Brzdové světlo, směrové světlo, koncové mlhové světlo, couvací světlo osazené žárovkami
- Koncové světlo osazené LED žárovkou
- všechny funkce možné i s LED technologií
- 4 x dvoupólové přípojky na zadní straně pro dodatečné funkce (zástrčky ASS1 / ASS2)
- 1 x 7pólový centrální zástrčka, středová (zástrčka ASS2)
- Rozměry:
 - Š = 420 mm
 - V = 148 mm
 - H = 85 mm

**č. zboží**

1006-48-11 vlevo

02

4komorové světlo

MB-Krone-Schmitz

č. zboží

1006-34-11 vlevo s koncovým mlhovým světlem

1006-34-12 vpravo se zpětným couvací světlem



04

zástrčka sada na multi opravy

7pólový

► Popis produktu

- tyto 7pólové kompaktní zástrčky jsou potřeba pro montáž zpětných světel Europoint I a II
- a jsou vhodné jak na levou (žlutou), tak na pravou (zelenou) stranu
- je potřeba pro tato vícekomorová světla: Vícekomorové světlo Europoint I (č. zboží: 1006-39-31, 1006-39-41) Vícekomorové světlo Europoint II (č. zboží: 1006-39-61, 1006-39-71)

č. zboží

1006-46-31 vpravo



04

01

LED - výstražný maják

s uchycením na magnet, oranžový, 12/24V

► č. zboží 1006-50-1

► Popis výrobku

- 3m spirálový kabel s konektorem do zapalovače
- ověření ECE R65
- Použité napětí: 12V a 24V
- Spotřeba 14W
- Odolné vůči vodě: IP66/IP68
- vysoce odolné nárazu



02

LED - výstražný maják

uchycení na trubku, oranžový, 12V/24V

► č. zboží 1006-50-2

► Popis výrobku

- Odolné proti otřesům
- Kryt odolný proti nárazům a rázům
- Funkce s dvojitým zábleskem
- Závitové provedení, varianta k nasazení na trubku
- K variabilnímu mobilnímu využití
- Předem zapojené kabely
- Magnetická patka
- Nízké zahřívání
- Bez schvalovací povinnosti, s kontrolním symbolem E
- Osazeno vysoce výkonnými LED
- ECE R65
- Provozní napětí: 12 V a 24 V
- Spotřeba 14 W
- Odolné proti vodě IP66 / IP68



03

LED pěti-komorové kulaté světlo 12/24V

Poziční světlo zadní/brzdové/směrové/mlhové/pro denní svícení

► č. zboží 1004-70-5

► Popis produktu

- Jedinečný designe
- Výkonná LED technologie
- Funkce: světlo, brzdové světlo, směrové světlo, mlhové světlo, světlo pro denní svícení
- Provozní napětí 9-36V
- Průměr: 140mm
- Výška 25mm
- 2x M6 šroub na zadní straně k upevnění (ve vzdálenosti 45mm)
- 2m dlouhý kabel



04

LED tří-komorové zadní světlo 12/24V

Poziční světlo zadní, brzdové, směrové

► č. zboží 1004-70-4

► Popis produktu

- Jedinečný designe
- Výkonná LED technologie
- Funkce: světlo, brzdové světlo, směrové světlo
- Provozní napětí: 9-36V
- Průměr: 140mm
- Výška 25mm
- 2x M6 šroub na zadní straně k upevnění (ve vzdálenosti 45mm)
- 2m dlouhý kabel



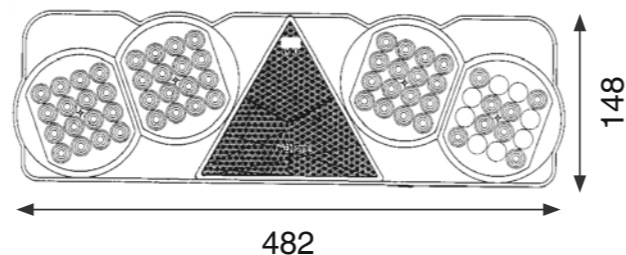
01

Komorová svítilna LED

univerzální, pro přívěsy, kombinované světlo, poziční světlo vzadu, mlhová světla, couvací světla, brzdová světla, zadní ukazatele změny směru jízdy, odrazka

č. zboží

1004-80-2 levé



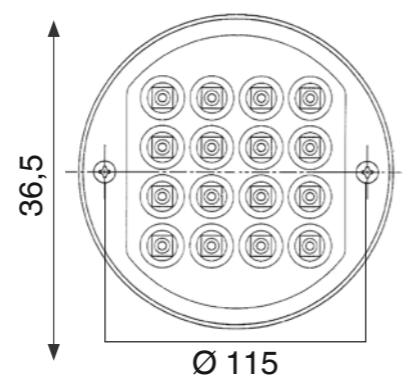
02

LED vícekomorové světlo

Univerzální

č. zboží

1004-70-2 couvací světlo
(blinkr, brzdové světlo, zadní světlo)

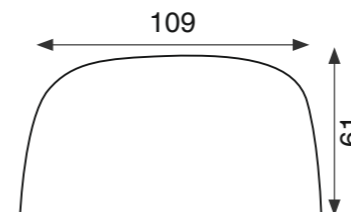


03

Osvětlení registrační značky LED

12-24 V, vpravo a vlevo

► č. zboží 1004-60-2

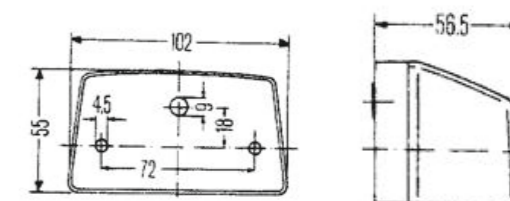


04

Osvětlení registrační značky

12-24 V, černé

► č. zboží 1006-10-22

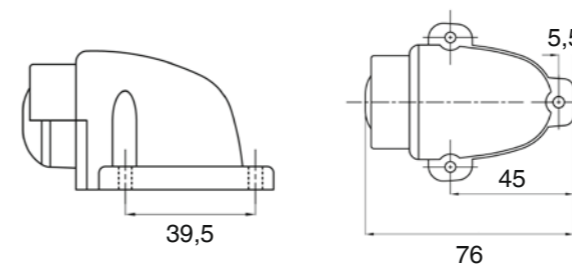


05

Osvětlení registrační značky LED

24 V

► č. zboží 1004-60-1

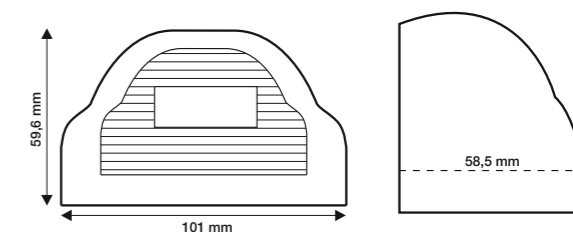


06

LED osvětlení SPZ, 12V a 24 V

pro osobní a užitkové vozy

► č. zboží 1006-10-23





01

Pracovní LED reflektor 5400 Lm

vhodné pro 12V a 24V

► č. zboží 1004-90-8

► Popis produktu

- osazeno 12 vysoce výkonnými LED
- světelný výkon: cca 5400 lumenů
- rozptýlené světlo
- Provozní napětí: 11,5 V až 33 V
- předem zapojeno (přívodní kabel cca 2,5 m s 2x1,5 mm² černým/plus bílým/minus)
- odolnost proti vodě IP66/IP68
- Š / V / H: 110 x 159 x 85mm
- hliníkový kryt odolný proti nárazům
- nízké zahřívání
- vč. univerzálního montážního držáku z nerezové oceli
- bez schvalovací povinnosti s kontrolním symbolem E
- pro osobní a užitková vozidla



01

02

Pracovní LED reflektor / zpětný světlo 3000 Lm

S 2pinovou zástrčkou

► č. zboží 1004-90-9

► Popis výrobku

- Svítivost: 3000lm (9 LED)
- přívodní kabel 2,5m osazen německou 2 pinovou zásuvkou.
- Spotřeba: 36 W
- Napětí: 12-33V
- IP66, hliníkový plášť
- váha: 1,05 kg



02

NOVÉ

03

LED Pracovní světlo 2000lm

vhodné pro 12V a 24V

► č. zboží 1004-90-10

► Popis výrobku

- Provozní napětí: 10 V až 36 V.
- Bez schválení s označením E
- vybavené 25 vysoce výkonnými diodami LED
- Intenzita světla: 2000 lumenů
- rozptýlené světlo
- Spotřeba energie: 18 W
- plastové pouzdro PP odolné proti nárazům
- nízký vývoj tepla
- Vodotěsnost IP66 IP68
- (kabel 2,5 m FLRY 2x1,5 mm²)
- Včetně univerzální montážní konzoly z nerezové oceli
- Široké tělesa : 101 mm
- Výška vč. nohy: 147,5 mm



03

NOVÉ



01

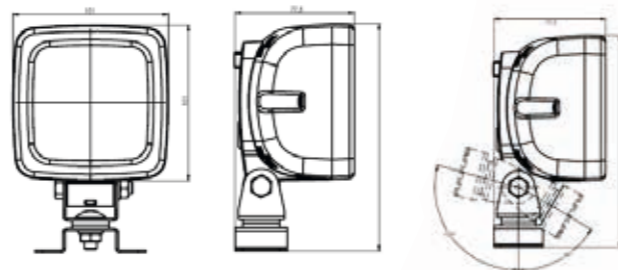
LED pracovní světlo 12/24 voltů

Provozní napětí: 10V až 36 V

► č. zboží 1004-90-6

► Popis produktu

- osazeno 12 originálními vysoce výkonnými LED Osram
- Intenzita světla: 2400 lumenů
- rozptýlené světlo
- Příkon: 17 wattů
- plastový kryt PP odolný proti nárazům
- nízké zahřívání
- odolnost proti vodě IP66, IP68
- předem zapojeno (přívodní kabel cca 2,5 m)
- vč. univerzálního montážního držáku
- bez schvalovací povinnosti s kontrolním symbolem E
- pro osobní a užitková vozidla
-
- Výška těla svítilny: 101 mm
- Šířka těla svítilny: 101 mm
- Výška vč. paty: 160 mm
- Šířka vč. paty: 121 mm
- Průměr paty: 121 mm



02

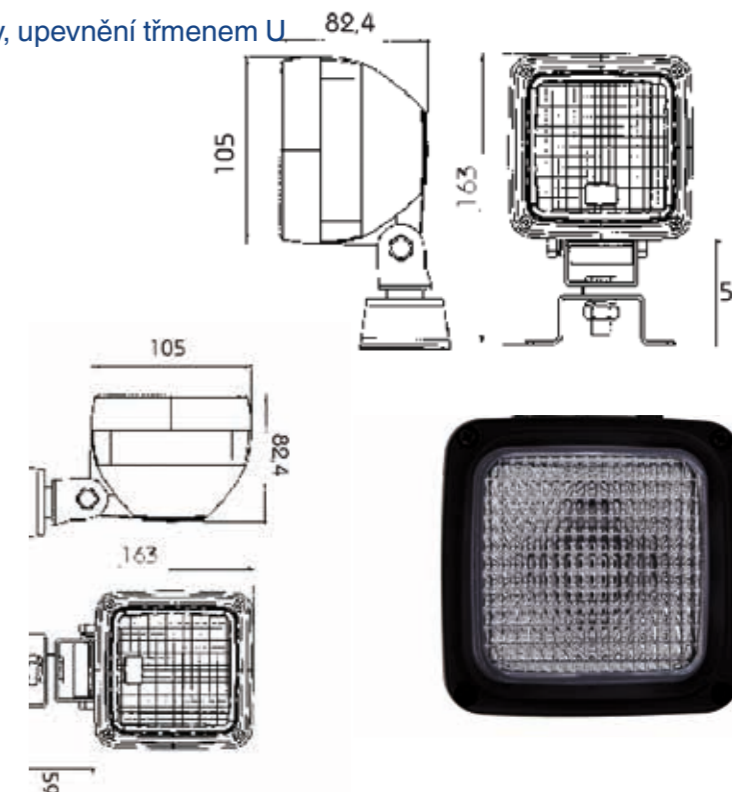
Pracovní světlo H3 12V/24V

s rozptýleným světlem pro osvětlení velké plochy, upevnění třmenem U

► č. zboží 1006-38-3

► Popis produktu

- bez kabelu
- bez žárovky
- s rozptylovým sklem
- pro velkoplošné, intenzivní blízké osvětlení
- upevnění pomocí u-držáku
- malá, kompaktní forma
- PK 22s / H3
- 12/24 voltů
- Připojení na zadní straně pláště
- Testováno ADR, IP54



03

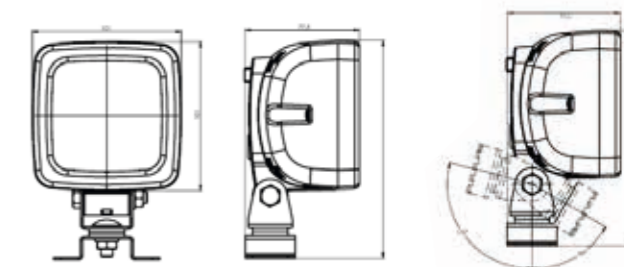
LED Pracovní světlo 12V/24V

Provozní napětí: 10V až 36 V

► č. zboží 1004-90-7

► Popis produktu

- bez schvalovací povinnosti s kontrolním symbolem E
- osazeno 12 originálními vysoce výkonnými LED Osram
- Intenzita světla: 2400 lumenů
- rozptýlené světlo
- Příkon: 17 wattů
- plastový kryt PP odolný proti nárazům
- nízké zahřívání
- odolnost proti vodě IP66, IP68
- předem zapojeno (přívodní kabel cca 2,5 m)
- vč. univerzálního montážního držáku
-
- Výška těla svítilny: 101 mm
- Šířka těla svítilny: 101 mm
- Výška vč. paty: 160 mm
- Šířka vč. paty: 121 mm
- Průměr paty: 121 mm



01

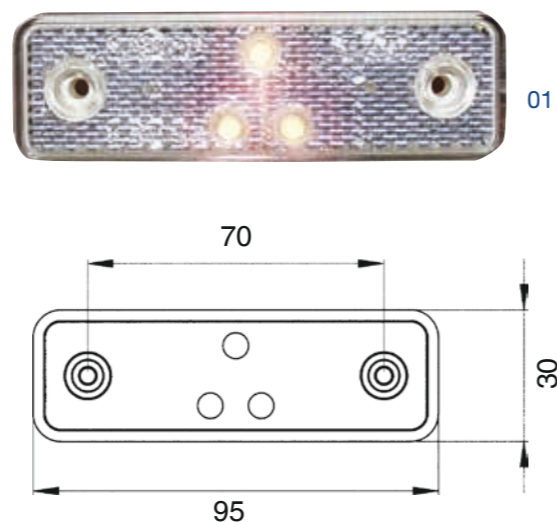
LED obrysově světlo

24 V/0,8W

► č. zboží 1006-10-33

► Popis produktu

- Délka kabelu 0,5 m
- s odrazkou
- bílá
- Kabelová přípojka 90° vyrobená metodou Holtmelt
- Homologace ADR, IP54
- 24 voltů
- 0,8 wattů



02

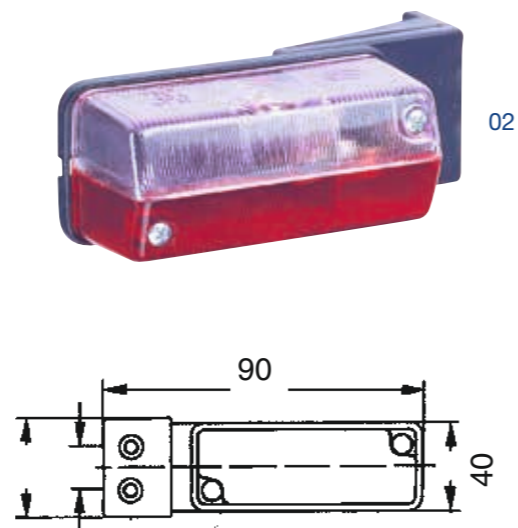
Obrysová svítlna

flexibilní upevnění

► č. zboží 1006-10-20

► Popis produktu

- Vzdálenost vyvrtaných otvorů pro M5/15 mm
- s flexibilním úhlovým držákem
- Sklíčko na světlo červené/bílé



03

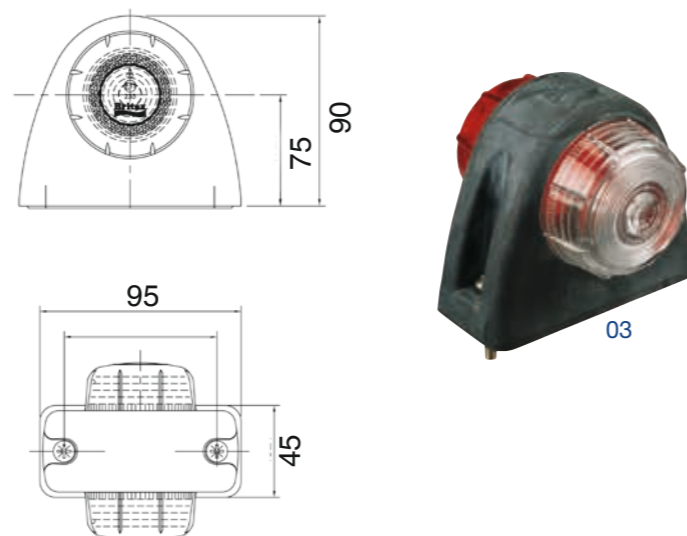
Obrysová svítlna

Špalík

► č. zboží 1006-10-1

► Popis produktu

- se šrouby
- M5
- Vzdálenost vyvrtaných otvorů 70mm



04

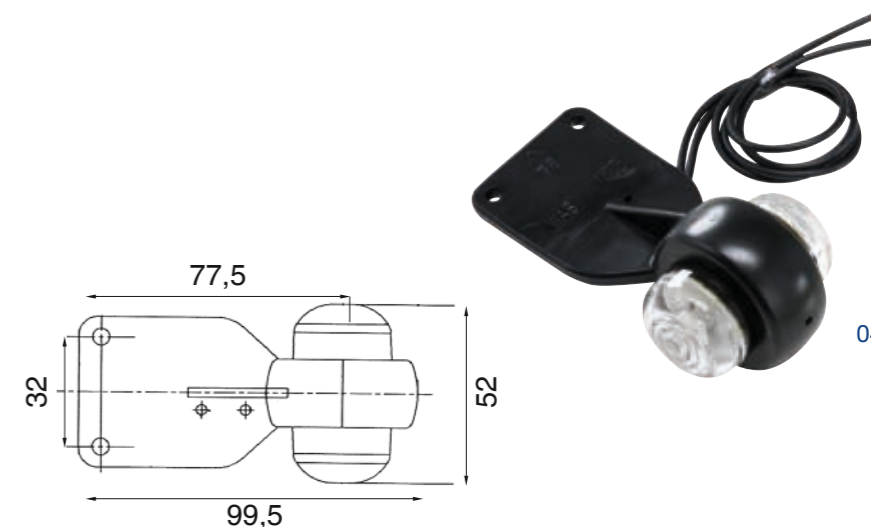
Obrysová svítlna LED

12V/24V

► č. zboží 1004-90-1

► Popis produktu

- s flexibilní plovoucím držákem
- příčný
- univerzální
- Délka kabelu cca 20 cm



05

Obrysově světlo LED

vodotěsné, šikmé

► č. zboží 1006-13-1

► Popis produktu

- vodotěsná
- Vydávané světlo: červené/bílé/žluté
- flexibilní nastavné pouzdro
- Sklíčko světla z nerozbitného polykarbonátu
- Testované ADR
- 12-24 V / 24V-1W
- Vzdálenost děr upevnění: 78mm
- Délka kabelu: 1,75 m



06

LED obrysová světla 12V - 24 V

► č. zboží. 1004-90-3

► levé

► č. zboží. 1004-90-4

► pravé



01

Obrysová svítlna LED

Špalík

► č. zboží 1004-50-1

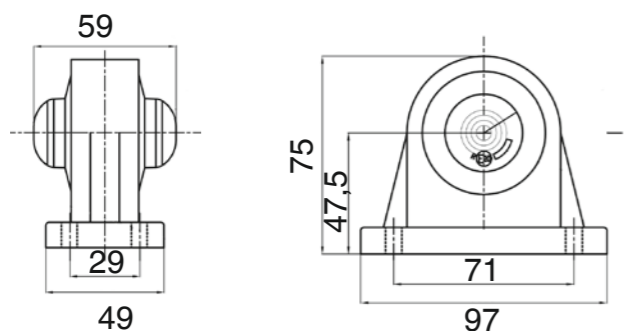
► Popis produktu

- 12 V/24 V

- Montážní strana: vlevo



01



02

Obrysová svítlna LED

► Vydávané světlo červené/bílé, s ADR kabelem 1,75 m

► č. zboží. 1006-10-31

► s upevňovacím můstkem

► č. zboží. 1006-10-32

► s upevňovacím můstkem 90°

► Popis produktu

- s flexibilním nastavným pouzdrům

- Jednotka sklíčka světla z nerozbitného polykarbonátu

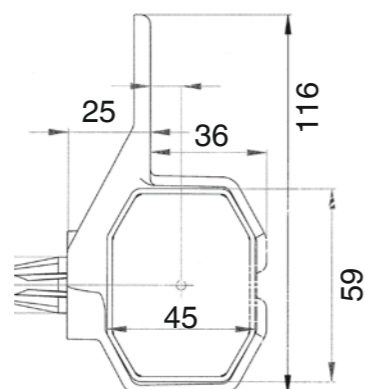
- Vzdálenost vyvrtaných otvorů 15mm a 30 mm

- pro montážními šrouby M6

- Připuštění GGVS



02



03

LED žárovky

vodotěsné

► č. zboží. 1006-12-110

► s úhlem

► č. zboží. 1006-10-3

► s uchycením světla

► č. zboží. 1006-12-19

► LED svítící jednotky

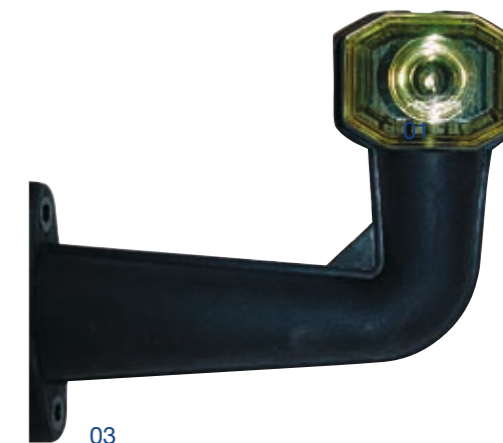
► Popis produktu

- s flexibilním nastavným pouzdrům

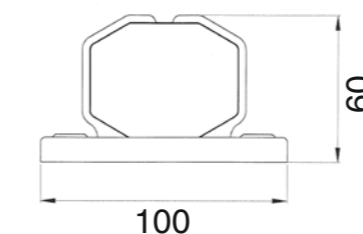
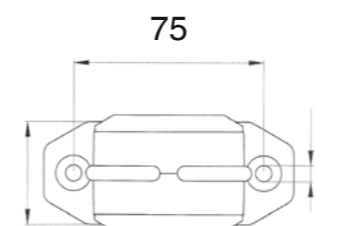
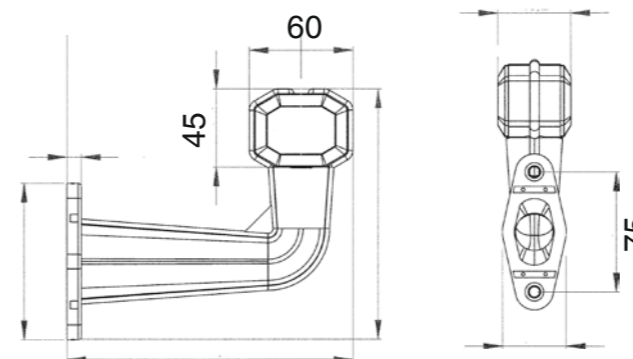
- Jednotka sklíčka světla z nerozbitného polykarbonátu

- pro montážními šrouby M6

- Připuštění GGVS/ADR



03

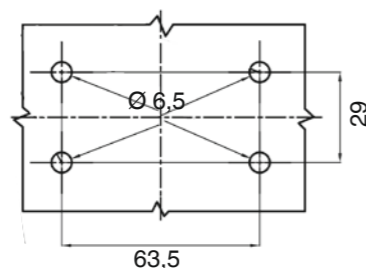
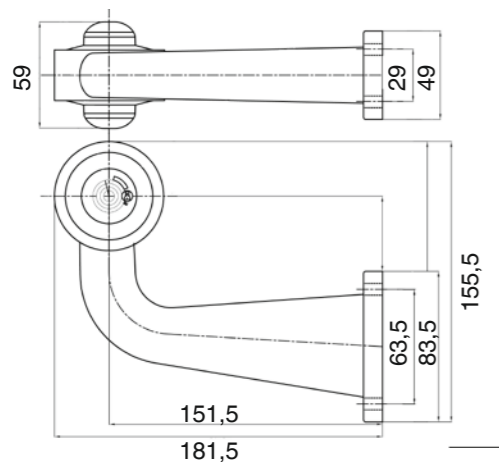


01

Obrysové světlo LED 12 + 24 V
 zalomené

č. zboží

1004-50-3	levé
1004-50-4	pravé



02

Přídavná světla LED
 12-24 V

► č. zboží 1004-50-5

► Popis produktu

- LEC dovybavovací sada pro č. zboží 1004-50-3, 1004-50-4, 1006-11-23, 1006-11-21



03

Označovací svítlna

č. zboží

1006-11-23	zalomená
1006-11-24	Náhradní uchycovací objímka
1006-11-253	Sklíčko světla červené Ø 55 mm
1006-11-254	Sklíčko světla čiré Ø 55 mm



04

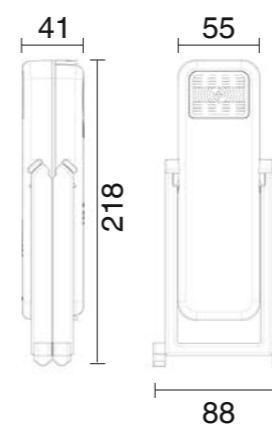
Záblesková svítlna LED

Provozní režim: blikání / stálé světlo / test baterie

► č. zboží 1003-230

► Popis produktu

- zdroj proudu: 2 monočláňkové baterie 1,5 V (č. zboží NF 3722-01)
 - provozní napětí: 1,8 V-3,1 V
 - rozměry: 90 mm x 208 mm x 30 mm
 - hmotnost: 480 g
 - homologace: dne 12.03.2012 bylo zkušebním ústavem TÜV Rheinland provedeno schválení typu žárovky



01

Varovné blikající světlo pro plošiny.

12/24

► č. zboží 1001-188-1

► Popis výrobku

- 12V a 24V
- 30cm dlouhý kabel



02

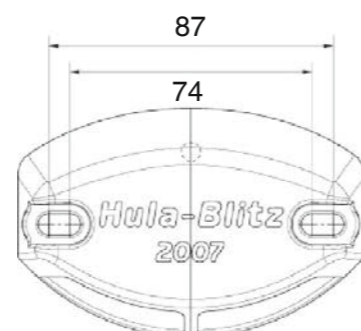
Záblesková svítlna

se 2 LEDkami

► č. zboží 1001-186-1

► Popis produktu

- Provozní napětí: 12 V/24 V
- Výkon: 3 watt
- Rozměry: 105 mm x 68 mm
- Připojení: Kabel 2x 0,75 mm² dlouhý 0,20 m, šedivá
- Montážní výška: 16 mm
- dvě podélné díry k upevnění
- kompatibilní s téměř všemi LED žárovkami zvedací plošiny



03

Záblesková svítlna mini

se 4 LEDkami

► č. zboží 1001-187-1

► Popis produktu

- bliká jak dozadu, tak do stran
- absolutně plochý
- Provozní napětí: 12 V/24 V
- Výkon: 4 watt
- Rozměry: 85 mm x 85 mm x 110 mm
- Montážní výška: 12 mm
- k zajištění zvedacích plošin



04

Záblesková svítlna

Majáček Hula

► č. zboží 1001-184-1

► Popis produktu

- vč. osvětlovacího prostředku
- Vrchní část tlakový odlitek ze zinku
- testováno dle GGVS
- Kvalita: OEM
- k zajištění zvedacích plošin



05

Záblesková svítlna

s 12 LEDkami, 24 V

► č. zboží 1001-185-1

► Popis produktu

- Životnost LED žárovek: před 10 000 provozních hodin
- Blok diod: vodotěsný a prachotěsný
- Vrchní část tlakový odlitek ze zinku
- Připojovací kabel 12 cm
- testováno dle GGVS
- k zajištění zvedacích plošin



01

Odrážové sklo stranové

90 x 40 mm, samolepící záda

- ▶ č. zboží. 1001-180-41
- ▶ oranžová/žlutá

- ▶ č. zboží. 1001-180-42
- ▶ červená

- ▶ č. zboží. 1001-180-421
- ▶ bílá

▶ Popis produktu

- Vzdálenost vrtaných otvorů 70 mm
- Otvor M5
- Ø otvoru [mm] 4,2
- Výška [mm] 40
- Šířka [mm] 40
- Délka [mm] 90



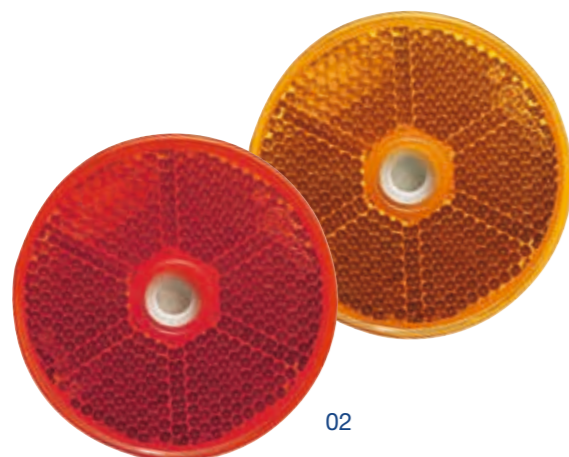
02

Odrážové sklo stranové

Ø 60 mm, s lepicí zadní stranou, vývrt 6 mm

- ▶ č. zboží. 1001-180-43
- ▶ oranžová/žlutá

- ▶ č. zboží. 1001-180-44
- ▶ červená



03

Odrážové sklo zadní

Ø 90 mm

- ▶ č. zboží 1001-180-45

▶ Popis produktu

- se šroubem a matkou M5
- červené



04

Trojúhelníkové odrážové sklo

1dílné

- ▶ č. zboží 1001-180-50

▶ Popis produktu

- k upevnění M6
- Průměr otvoru: 5,2 mm
- Vzdálenost otvorů: 70 mm
- Šířka: 160 mm
- Délka: 139 mm
- Výška: 8,5 mm



05

Trojúhelníkové odrážové sklo

4dílné

- ▶ č. zboží 1001-180-51

▶ Popis produktu

- 4 jednotlivé reflektory
- stabilní plastový kryt
- vč. 2 upeňovacích šroubů M 5 X 15 mm
- Vzdálenost otvorů: 70 mm
- Délka: 155 mm
- Šířka: 175 mm
- Výška: 13 mm



01

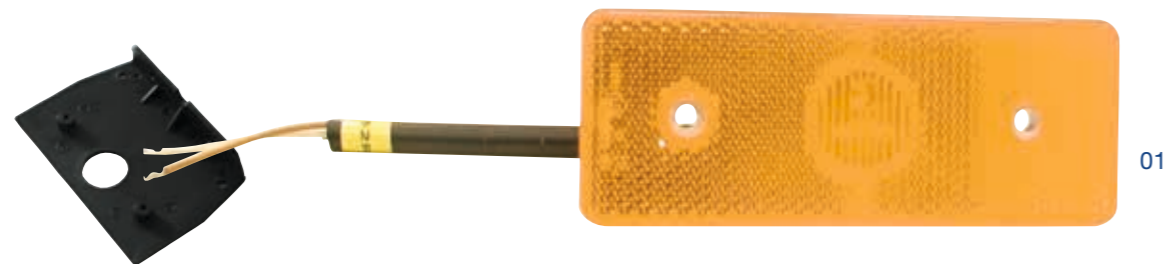
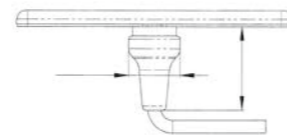
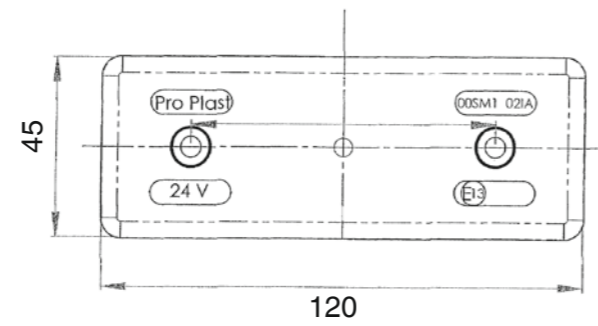
Boční označovací svítlna LED

24 V/1W

- ▶ č. zboží. 1001-179-6
- ▶ Světlo

- ▶ č. zboží. 1001-179-69
- ▶ Uchycení

- s kabelem
- Hloubka: 7 mm
- Vyvrtaný otvor: M5
- Střední otvor: 25 mm



01

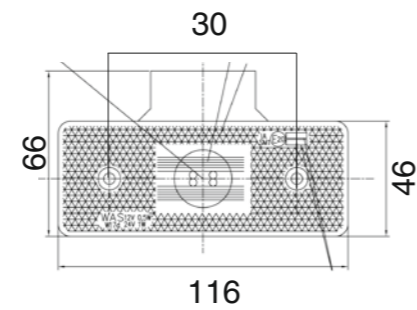
02

Boční označovací svítlna LED

univerzální, 12/24 V, s držákem, 12/24 V

- ▶ č. zboží 1004-20-1

- ▶ Popis produktu
- Vzdálenost děr: 30 mm



02

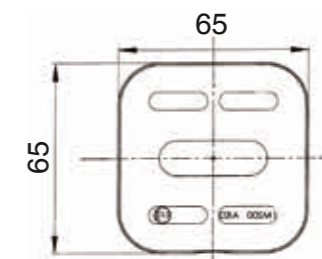
03

Boční označovací svítlna LED

s úhlem a kabelem (MAN), 24 V

- ▶ č. zboží 1001-179-7

- ▶ Popis produktu
- s odrazkou
- Varianta opravy
- Délka kabelu 0,5 m



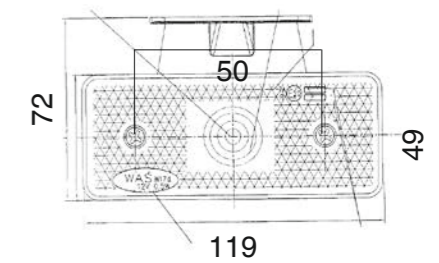
03

04

Boční označovací svítlna LED

univerzální, 12/24 V

- ▶ č. zboží 1004-40-1



04

01

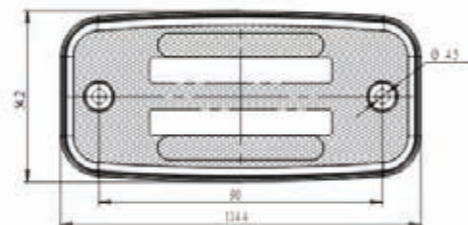
Boční obrysová světla LED s funkcí blikání

12/24 V, vč. držáku a kabelu

► č. zboží 1004-40-6

► Popis výrobku

- IP 66/68
- Schválení ECE
- Délka kabelu: 22 cm
- Kabel: LGY-S 3x0,5 mm²
- Šířka: 114,4 mm
- Výška: 54,2 mm
- Hloubka: 22,3 mm
- Vzdálenost otvorů: 90 mm
- Průměr otvoru: 4,5 mm



01

02

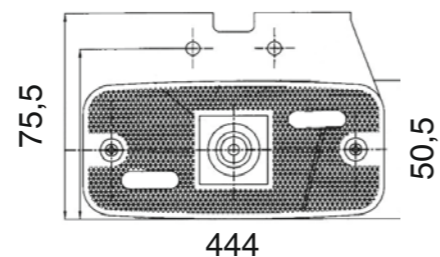
Boční označovací svítlna LED

12-24 V, včetně držáku a kabelu

► č. zboží 1004-90-2

► Popis produktu

- Diodové osvětlení
- Dráty: 22 cm - 0,75 mm²



02



01

Výstražné označovací prvky

pro kontejnery

▶ č. zboží 1001-181-1

▶ Popis produktu

- dle § 32 (1) č. 27, 49 (4) č. 4
- Typ fólie: Typ II
- Barva: červená/bílá
- Materiál: Umělohmotná fólie
- obsah: 4 x ukazující doleva, 4 x ukazující doprava
- 705 mm x 141 mm
- Právě 3M
- Typ II, DIN 67520, Barva DIN 6171



01

02

Výstražné označovací prvky ECE 70

pro tahače (třída 2)

▶ č. zboží 1001-181-4

▶ Popis produktu

- Hliníkové provedení
- Typ fólie: Typ II
- Barva: žlutá/oranžová
- Norma: ECE 70
- 565 mm x 130 mm x 1,0 mm



02

03

Varovné značení

pro přívěsy a návěsy

▶ č. zboží. 1001-181-2

▶ č. zboží. 1001-181-3

▶ Popis produktu

- Rozměry: D 570 mm/Š 200 mm
- Typ fólie: Typ II
- Barva: žlutá/oranžová
- E4 007009



03

04

Obrysové značení 3M

dle předpisu UN/ECE R 104

▶ č. zboží. 1001-183-10

▶ bílá

▶ č. zboží. 1001-183-08

▶ červená

▶ č. zboží. 1001-183-09

▶ žlutá

▶ Popis produktu

- pro pevné korby
- drží na lakovaném, hladkém povrchu
- Šířka: 50 mm, délka role: 50 m



04



05

Ochrana hran

45,7 m · 25 mm šířka

▶ č. zboží 1001-183-07

▶ Popis produktu

- Fólie na ochranu hran, transparentní
- samolepicí a jednoduše použitelná
- k zapečetění např. výstražných označení vozidel
- chrání před špínou, znečištěním a poškozením
- Odolná proti vlivům počasí a dlouho trvanlivá



05

01

Sada výstražných vlajek
pro zvedací plošiny

► Popis produktu

- Rozměry: D 400 mm/Š 250 mm
- dle StVZO § 53b ods. 5
- testováno stavebním úřadem
- Typ fólie: Typ II
- Barva: červená/bílá



01

č. zboží

1001-182-9	Výstražné vlaječky - sada vč. uchycení
1001-182-3	Hliníkové uchycení
1001-182-1	Výstražná vlajka ukazující doleva
1001-182-2	Výstražná vlajka ukazující doprava

02

Výstražné označovací prvky
141 mm šířka

► Popis produktu

- dle § 35 STVO
- Provedení: Fólie
- Typ fólie: Typ II
- Barva: červená/bílá
- Materiál: Umělá hmota
- Upevnění: samolepící
- Kvalita 3M



02

č. zboží

1001-183-02	ukazující doprava 45,7 m
1001-183-03	ukazující doleva 45,7 m
1001-183-0	Sada výstražného označení 144 mm x 9 mm obsah: 1x9 m ukazující doleva, 1x9 m ukazující doprava

03

Tabulka značící ohrožení ADR
Připuštění GGVS/ADR, skládací

► č. zboží 1001-181-5

► Popis produktu

- Barva: oranžová
- Typ fólie: Typ I
- Rozměry 400 mm x 300 mm
- s ochranou hran a otvorem nahoře
- Materiál: Ocelový plech



03

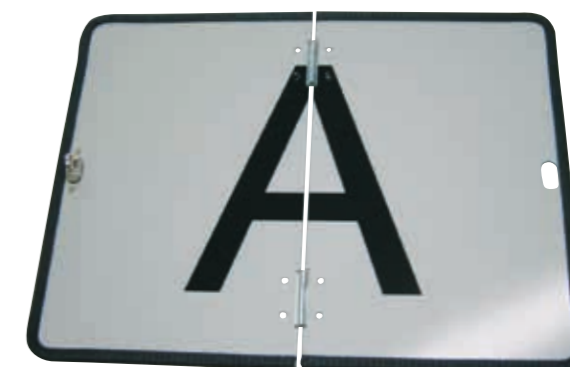
04

Tabulka značící ohrožení „A“
Tabulka značící ohrožení při přepravě odpadu

► č. zboží 1001-181-6

► Popis produktu

- Barva: bílá
- Typ fólie: Typ I
- skládací
- s ochranou hran



04

05

Parkovací výstražná tabule
sklopná, 285 x 285 mm

► č. zboží. 1001-180-1

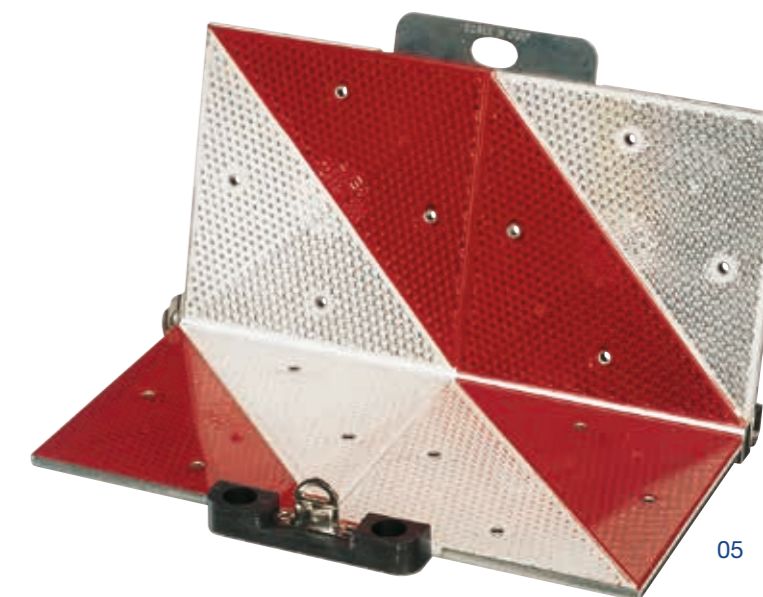
► vepředu

► č. zboží. 1001-180-3

► vzadu

► Popis produktu

- Parkovací výstražná tabule dle StVZO § 22a STV20 odstavec 1, č. 9
- 8-hranolová odrazka
- Typ fólie: Typ III
- Barva: červená/bílá
- Materiál: Hliník



05

01

Zástrčka

15-pólová

► č. zboží 3555-310-150

► Popis produktu

- se šroubovacími kontakty
- Přípuštění GGVS/ADR
- 15pólové
- 24 V



01

02

Zástrčka

7-pólová

► č. zboží 3555-310-70

► Popis produktu

- se šroubovacími kontakty
- Přípuštění GGVS/ADR
- 7pólový
- 24 V



02

05

Zástrčka

3pólová

► č. zboží 3555-310-6

► Popis produktu

- se šroubovacími kontakty
- Typ S
- Zatížitelnost: 20 A až 24 V
- Umělá hmota
- 3pólová
- 24 V



05

06

Zásuvka

7-pólová

► č. zboží 3555-310-7

► Popis produktu

- se šroubovacími kontakty
- Přípuštění GGVS/ADR
- 7pólový
- 24 V



06

03

Zástrčka

7-pólová

► č. zboží. 3555-305-589

► plastová

► č. zboží. 3555-305-587

► kov

► Popis produktu

- Zatížitelnost: 20 A až 24 V
- Délka: 116 mm
- Typ N / „Světlo“
- se šroubovacími kontakty



03

04

Zástrčka

7-pólová

► č. zboží. 3555-305-588

► plastová

► č. zboží. 3555-305-586

► kov

► Popis produktu

- Zatížitelnost: 20 A až 24 V
- Délka: 116 mm
- Typ S / „Vedlejší spotřebič“
- se šroubovacími kontakty



04

07

Zásuvka

7-pólová

► č. zboží 3555-305-287

► Popis produktu

- se šroubovacími kontakty
- Gumové těsnění v uzavíracím víku
- Typ N
- Zatížitelnost: 20 A až 24 V
- ISO 1185 kontaktní kolík
- 7pólová
- 24 V



07

08

Zásuvka

7-pólová

► č. zboží 3555-305-286

► Popis produktu

- se šroubovacími kontakty
- Gumové těsnění v uzavíracím víku
- Typ S
- Zatížitelnost: 20 A až 24 V
- ISO 3731 kontaktní zásuvka
- 7pólová
- 24 V



08

01

Zásuvka

3pólová

► č. zboží 3555-310-60

► Popis produktu

- se šroubovacími kontakty
- Typ S
- Zatížitelnost: 20 A až 24 V
- Umělá hmota
- ISO 1185 kontaktní kolík
- 3pólová
- 24 V



01

02

Zásuvka

15-pólová

► č. zboží 3555-310-15

► Popis produktu

- se šroubovacími kontakty
- Přípuštění GGVS/ADR
- 15pólové
- 24 V



02

03

LED kontrolní přístroj

Paralelní odpor pro vozy s palubním počítačem

► č. zboží 1006-46-34

► Popis produktu

- pro užitkové vozy s palubním počítačem a kontrolou napětí
- k přeměně na LED osvětlovací prostředky
- Jmenovité napětí: 24 V
- Výkon při jmenovitém napětí: 8,4W
- Délka kabelu (dvoužilový): 1 metr
- pro výměnu max. 3 žárovek (5W) za LED moduly
- DŮLEŽITÉ! Při neustálém provozu se zahřívá na >100°C. Zvolte umístění ve venkovní oblasti!



03

04

krátký adaptér

15-pólový na 7-pólový

► č. zboží 3555-320-52

► Popis produktu

- Adaptér z 15 pólů na 7 pólů
- ISO 12098
- Umělá hmota
- 24 V



04

01

Spirála

7-pólová

► č. zboží 3555-320-43

► Popis produktu

- Pracovní délka: 3,0 m
- Materiál: PUR
- řídicí síla odpovídá OEM předpisům
- s vodotěsnými konektory
- Typ S - 3731
- 6 zásuvek, 1 pin



02

Spirála

7-pólová

► č. zboží 3555-320-42

► Popis produktu

- Pracovní délka: 3,0 m
- Materiál: PUR
- řídicí síla odpovídá OEM předpisům
- s vodotěsnými konektory
- Typ N
- malé spirály



03

EBS-spirálový kabel

7 pólová

► č. zboží 3555-320-45

► Popis produktu

- Pracovní délka: 3.5 m
- Materiál: PUR
- řídicí síla odpovídá OEM předpisům
- malé spirály



04

Spirála

15-pólová

► č. zboží 3555-320-50

► Popis produktu

- Pracovní délka: 3.5 m
- se samosvorným připojením
- Materiál: PUR
- řídicí síla odpovídá OEM předpisům
- malé spirály



01

Adaptér se spirálovým kabelem

15pólová na 2 x 7pólová

► č. zboží 3555-320-53

► Popis produktu

- k zásobení proudem nových užitkových tahačů na starších návěsech
- 13 pólů obsazených dle normy
- odlité zástrčky typu N“ a typu S“
- Pracovní délka: 3,5 m
- Materiál: PUR
- Vratná síla odpovídá předpisům OEM
- s jemnou spirálou
- 24 V



02

Adaptér se spirálovým kabelem

15pólová na 2 x 7pólová

► č. zboží 3555-320-51

► Popis produktu

- 13pólové obsazení
- Pracovní délka: 3,5 m
- Typ N/S
- Materiál: PUR
- Vratná síla odpovídá předpisům OEM
- s jemnou spirálou
- z 15 pólů na 7 pólů
- 24 V



03

Rozvodná skříň

8násobná

► č. zboží 1004-100-1

► Popis výrobku

- 8pólová kabelová rozvodná skříň
- s 32 plochými konektory
- 4 řady
- vodní kryt
- Materiál víka: hliník
- Materiál pouzdra: polyester BMC
- Uzavření: 2 svorky
- Rozměry (L x Š x H): 150 mm x 93 mm x 45 mm
- Montáž: 2 otvory Ø 5,5 mm
- Vzdálenost od středu (mm) 90,0



03



04

Schránka rozbočovače

16-dílná

► č. zboží 1004-100

► Popis produktu

- Přípuštění GGVS/ADR
- 16násobné



04

01

Svorky akumulátorů

č. zboží	Provedení	Max. průřez kabelu	obrázek
3510-19	+ pravé	70 mm ²	1
3510-20	-levé	70 mm ²	2



02

Svorky akumulátorů

č. zboží	Provedení	Max. průřez kabelu	obrázek
3510-6	+ pravé	70 mm ²	1
3510-7	-levé	70 mm ²	2



03

Blokovaná baterie

Blok 4R25 6 voltů - 7 Ah

► č. zboží 3722-60

► Popis produktu

- 4-R25

- 6 V

- 7 Ah

- k použití na majáčkách na staveništích



03

04

Spojovací hlavice

standardní, bez ventilu např. pro návěsy

č. zboží	Barva	Provedení
1005-50-01	žlutá	M16
1005-50-02	červená	M16
1005-50-03	žlutá	M22
1005-50-04	červená	M22
1005-52-03		náhradní těsnění



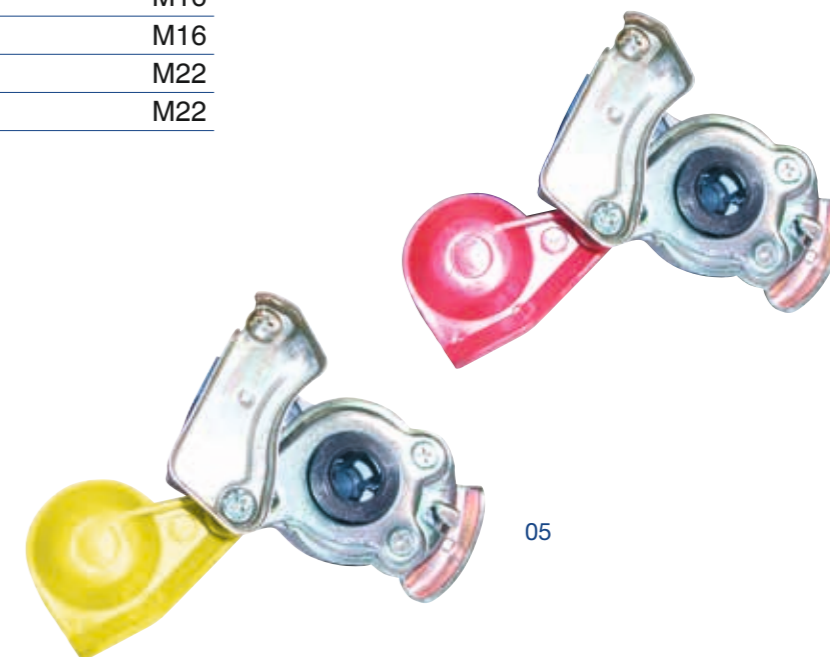
04

05

Spojovací hlavice

automatická s ventilem

č. zboží	Barva	Provedení
1005-51-01	žlutá	M16
1005-51-02	červená	M16
1005-51-03	žlutá	M22
1005-51-04	červená	M22



05

06

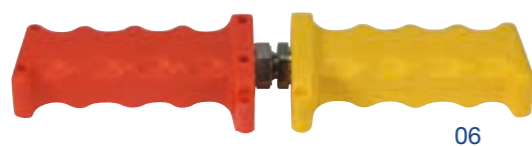
Rukojeti

Sada

▶ č. zboží 1005-10-003

▶ Popis produktu

- pro vzduchové spirály M16



06

07

Závit

pro vzduchové spirálové vedení

č. zboží	Provedení
1005-41-01	Krátké, M16
1005-41-02	M22 krátký
1005-41-03	M16 dlouhý
1005-41-04	M18 dlouhý



07



01

PU - spirála

21 závitů, extrémě odolná namáhání a flexibilní

▶ č. zboží. 1005-10-005

▶ červená

▶ č. zboží. 1005-10-006

▶ žlutá

▶ č. zboží. 1005-10-007

▶ černá

▶ Popis produktu

- 21 otáček (malý průměr 80 mm)

- odolné kovové pružiny

- max. pracovní délka 4,5 m

- Teplotní odolnost od -40 ° C do +95 ° C

- včetně závitových koncovek M16 na obou stranách



01

02

PU spirála

21 závitů extrémě odolná proti namáhání a flexibilní

▶ č. zboží. 1005-10-001

▶ červená

▶ č. zboží. 1005-10-002

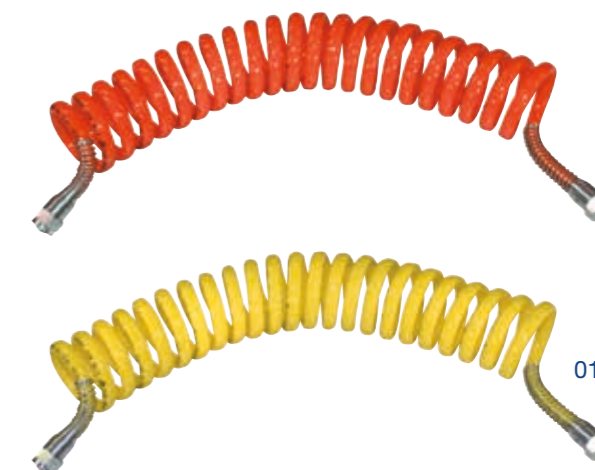
▶ žlutá

▶ Popis produktu

- max. pracovní délka: 4,5 m

- se závitem M16

- odolnost vůči teplotám od -40°C do +95°C



01

01
Přímé spojky
mosazné

č. zboží	Provedení
1002-16-06	6 mm
1002-16-08	8 mm
1002-16-09	9 mm
1002-16-010	10 mm
1002-16-012	12 mm



01

02
T-spojka
mosazné

č. zboží	Provedení
1002-14-06	6 mm
1002-14-08	8 mm



02

03
Redukční spojka
z mosazi

č. zboží	Provedení
1002-8-6	6-8 mm
1002-10-6	6-10 mm
1002-10-8	8-10 mm
1002-12-8	8-12 mm
1002-12-10	10-12 mm



03

04
Přímé spojky
plastová

č. zboží	Provedení
1002-06-04	4 mm
1002-06-05	5 mm
1002-06-06	6 mm
1002-06-08	8 mm
1002-06-10	10 mm
1002-06-12	12 mm



04

05
Úhlové spojky
plastová

č. zboží	Provedení
1002-02-06	6 mm
1002-02-08	8 mm



05

06
Spojky T
plastová

č. zboží	Provedení
1002-04-04	4 mm
1002-04-06	6 mm
1002-04-08	8 mm



06



07
Sortiment rovných spojek
mosazné, plastové

► č. zboží 1957-100-1

Obsah: 40 částí

- 5x plastová rovná spojka 4 mm (výr. č. 1002-06-04)
- 5x plastová rovná spojka 5mm (výr. č. 1002-06-05)
- 5x plastová rovná spojka 6mm (výr. č. 1002-06-06)
- 5x plastová rovná spojka 8mm (výr. č. 1002-06-08)
- 5x mosazná rovná spojka 10mm (výr. č. 1002-16-010)
- 5x mosazná rovná spojka 12mm (výr. č. 1002-16-012)
- 5x mosazná rovná spojka 6mm (výr. č. 1002-16-06)
- 5x mosazná rovná spojka 8mm (výr. č. 1002-16-08)



07



01

Řezací kleště pro polyamidové trubky

▶ č. zboží. 1002-08-100

▶ č. zboží. 1002-08-111

▶ náhradní břit



01

02

Brzdové kroužky

pro brzdové systémy na tlakový vzduch

č. zboží	Provedení Kroužek	Provedení Těsnění
6464-12-16	12 x 16	10 x 14
6464-14-18	14 x 18	12 x 17
6464-16-22	16 x 22	15 x 19
6464-18-22	18 x 22	16 x 20
6464-22-27	22 x 27	20 x 24



02

03

Spona trubkového vedení

pogumovaná

▶ Popis produktu

- kompletně z pozinkované oceli

- Spona RSGU

- pogumovaná



03

č. zboží	trubka-Ø	šířka pásku	Díra-Ø
5542-6-12	6 mrØ	12 mtØ	5,3 rØØ
5542-6-15	6 mrØ	15 mtØ	6,4 rØØ
5542-8-12	8 mrØ	12 mtØ	5,3 rØØ
5542-8-15	8 mrØ	15 mtØ	6,4 rØØ
5542-8-20	8 mrØ	20 mØØ	8,4 rØØ
5542-9-12	9 mrØ	12 mtØ	5,3 rØØ
5542-10-12	10 mØØ	12 mtØ	5,3 rØØ
5542-10-15	10 mØØ	15 mtØ	6,4 rØØ
5542-12-12	12 mØØ	12 mtØ	5,3 rØØ
5542-12-15	12 mØØ	15 mtØ	6,4 rØØ
5542-15-12	15 mØØ	12 mtØ	5,3 rØØ
5542-15-15	15 mØØ	15 mtØ	6,4 rØØ
5542-15-20	15 mØØ	20 mØØ	8,4 rØØ
5542-18-15	18 mØØ	15 mtØ	6,4 rØØ
5542-20-15	20 mØØ	15 mtØ	6,4 rØØ
5542-20-20	20 mØØ	20 mØØ	8,4 rØØ
5542-25-12	25 mØØ	12 mtØ	5,3 rØØ
5542-25-15	25 mØØ	15 mtØ	6,4 rØØ
5542-25-20	25 mØØ	20 mØØ	8,4 rØØ
5542-30-15	30 mØØ	15 mtØ	6,4 rØØ
5542-30-20	30 mØØ	20 mØØ	8,4 rØØ
5542-35-15	35 mØØ	15 mtØ	6,4 rØØ
5542-40-20	40 mØØ	20 mØØ	8,4 rØØ
5542-50-15	50 mØØ	15 mtØ	6,4 rØØ

04

Polyamidová trubka

odolná proti tlaku do15 bar, svazek 25 metrů, DIN 73378

č. zboží	Ø x tloušťka stěny
1002-54-06	6 x 1,0 mm
1002-54-08	8 x 1,0 mm
1002-54-10	10 x 1,0 mm
1002-54-12	12 x 1,5 mm
1002-54-15	15 x 1,5 mm



04



01
Opěrná pouzdra

č. zboží	Trubka
1002-54-061	6 x 1,0
1002-54-081	8 x 1,0
1002-54-101	10 x 1,0
1002-54-121	12 x 1,5
1002-54-151	15 x 1,5



02
Ozubené kroužky

č. zboží	Trubka
1002-54-062	6 x 1,0
1002-54-082	8 x 1,0
1002-54-102	10 x 1,0
1002-54-122	12 x 1,5
1002-54-152	15 x 1,5



03
Matky

č. zboží	Trubka
1002-54-063	6 x 1,0
1002-54-083	8 x 1,0
1002-54-103	10 x 1,0
1002-54-123	12 x 1,5
1002-54-153	15 x 1,5



04
Závitová spojení
vč. 2 kroužků

č. zboží	Trubka
1002-54-064	6 x 1,0
1002-54-084	8 x 1,0
1002-54-104	10 x 1,0
1002-54-124	12 x 1,5
1002-54-154	15 x 1,5



05
Maznice
DIN 71412, H 1

č. zboží	Provedení
6986-40	M6 x 1
6986-41	M8 x 1
6986-42	M10 x 1



06
Maznice
DIN 71412, H 2

č. zboží	Provedení
6986-50	M6 x 1
6986-51	M8 x 1
6986-52	M10 x 1



07
Maznice
DIN 71412, H 3

č. zboží	Provedení
6986-60	M6 x 1
6986-61	M8 x 1
6986-62	M10 x 1



08
Sortiment šroubení pro tecalanová vedení

► č. zboží 1957-54-016

Inhalt: 123 Teile

- 10x řezný kroužek 6 (výr. č. 1002-54-062)
- 10x řezný kroužek 8 (výr. č. 1002-54-082)
- 8x řezný kroužek 10 (výr. č. 1002-54-102)
- 8x řezný kroužek 12 (výr. č. 1002-54-122)
- 5x řezný kroužek 15 (výr. č. 1002-54-152)
- 10x převlečná matice 6 (výr. č. 1002-54-063)
- 10x převlečná matice 8 (výr. č. 1002-54-083)
- 8x převlečná matice 10 (výr. č. 1002-54-103)
- 8x převlečná matice 12 (výr. č. 1002-54-123)
- 5x převlečná matice 15 (výr. č. 1002-54-153)
- 10x opěrné pouzdro 6 x 1 (výr. č. 1002-54-061)
- 10x opěrné pouzdro 8 x 1 (výr. č. 1002-54-081)
- 8x opěrné pouzdro 10 x 1 (výr. č. 1002-54-101)
- 8x opěrné pouzdro 12 x 1 (výr. č. 1002-54-121)
- 5x opěrné pouzdro 15 x 1,5 (výr. č. 1002-54-151)



08

01

Upínací popruh

8m x 50mm, 5t, DIN EN 12195-2 testováno STF 300 daN

► č. zboží 1002-55-355

► Popis výrobku

- Šířka: 50 mm
- Délka: 8 m (7,5 m popruh / 0,5 m západka)
- Síla předpětí: STF 300 daN
- Trakce: 2 500 daN
- Ruční výkon: SHF 50 daN
- testováno podle DIN EN 12195-2
- Teplotní rozsah: -40 ° C až + 100 ° C
- Prodloužení: 5%
- Odolné a oděruvzdorné
- Hák a tlaková západka
- s označením GS
- vysoce vyztužená polyesterová tkanina



01

02

Upínací popruh s prodlouženou ráčnou

8m x 50mm, 5t, DIN EN 12195-2 testováno STF 500 daN

► č. zboží 1002-55-358

► Popis výrobku

- Šířka: 50 mm
- Délka: 8 metrů (7,5 metru popruh, 0,5 metru západka) s háčky
- Síla předpětí: STF 500 daN
- Trakce: 2 500 daN
- Ruční výkon: SHF 50 daN
- Testováno dle DIN EN 12195-2
- Teplotní rozsah: -40 ° C až + 100 ° C
- Prodloužení 5%
- Odolné a oděruvzdorné
- Hák a ergo táhlo s ruční pákou zámek s označením GS
- Vysoce vyztužená polyesterová tkanina



02



03

Náhradní popruh pro upínací systém

7,5m s hákem

► č. zboží 1002-55-357

► Popis výrobku

- Šířka: 50 mm
- Délka: 7,5 m Popruh se špičatým hákem
- Předběžné zatížení: SHF 50 daN
- Trakce: 2 500 daN
- testováno podle DIN EN 12195-2
- Teplotní rozsah: -40 ° C až + 100 ° C
- Prodloužení 5%
- Odolné a oděruvzdorné
- s hákem
- s označením GS
- vysoce vyztužená polyesterová tkanina



03

01

Napínací popruh

► č. zboží 1002-55-255

► Popis produktu

- barva: oranžová
- Šířka: 50 mm
- Délka: 8 m (7,5 m popruh / 0,5 m ráčna) s háčky
- minimální dilatace
- odolnost proti otěru a prodření
- galvanizované háčky a ráčna s pojistkou páky
- dvě ozubená kola
- vysoce zesílená polyesterová tkanina
- potisk „NORMFEST“
- Předpínací síla: SHF 50 daN/STF 300 daN
- Tažná síla: 2 500 daN
- kontrolováno podle EN 12195-2
- Rozsah teplot: -40°C až +100°C
- Vyrobeno v Německu



01

02

Popruh upínací kurta s ráčnou

► č. zboží. 1002-55-258

► 8 m (STF 500daN)

► č. zboží. 1002-55-259

► 10 m (STF 600 daN)

► Popis produktu

- Barva: oranžová
- Šířka: 50 mm
- Tahová síla předepínání: STF 600 daN
- Ruční síla: SHF 50 daN
- Tahová síla (síla držení): LC 2 500 daN (5 000 kg)
- testováno dle DIN EN 12195-2
- může být standardně používá v rozmezí teplot od -40°C do +100°C
- Protažení <=5%
- S optimální ochranou známek



02

03

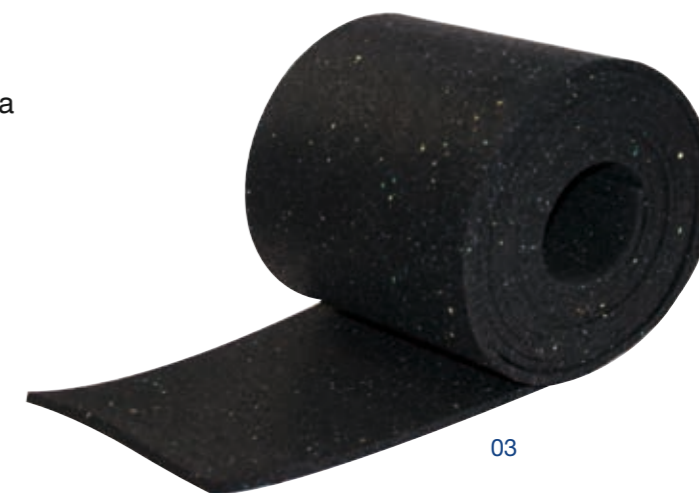
Protiskluzová rohožka

Regupol 7210 LS

► č. zboží 1002-56

► Popis produktu

- Rozměry: 5 m dlouhá x 25 cm široká
- Tloušťka: 8 mm
- Odolnost proti: UV, natriumchlorid, slabé kyseliny a louhy
- Čištění: vytřepat, vysát, omýt, příp. použít vysokotlaký čistič
- Barva: černá s tmavě zelenými, světle zelenými a žlutými barevnými částmi
- vícekrát použitelná



03

04

Ochrana hran pro upínací popruhy

Ochrana při nákladech s ostrými hranami

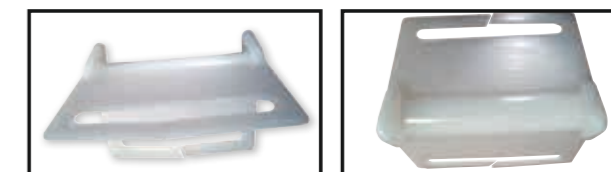
► č. zboží 1002-55-2

► Popis produktu

- Rozměry: 100 mm x 100 mm
- použitelné pro 90°
- drážkovaná, zkosení 45° pro snadné navlečení upínacího popruhu
- chrání popruh před ostrými, hrubými hranami
- díky průvlekům popruhu a postranním výběžkům je zabráněno sklouznutí či odpadnutí rohů chránících před hranami
- lepší rozložení tahových sil



04



01

Záplata na opravu plachet

extrémní lepidivý účinek

▶ č. zboží. 1001-190-1

▶ Barva: bílá

▶ č. zboží. 1001-190-2

▶ Barva: stříbro

▶ Popis produktu

- Tkanina PVC vysoce odolná proti protržení (plachtový materiál OEM)
- extrémně silná lepidivost jednostranně lepící
- Lepidlo: speciální lepidlo odolné proti počasí a stárnutí
- Pevnost v tahu: 2.500 N/5 cm dle DIN EN ISO 1421/VI
- Pevnost při naseknutí: 270 N (dle DIN 53363)
- Váha: 650 g/m
- Rozmezí teploty: -30°C do +70°C
- nejlepší vlastnosti lepidla při teplotách od: +10 °C až - 25 °C
- Odolné proti vlivům počasí a dlouho trvanlivé
- Odolné proti UV záření a odolné proti mycím kartáčům



01



01

Přítlačný váleček
k navařování plachet

- ▶ č. zboží 1010-100-1



01

02

Upínací řemínek
šíře 20mm

- ▶ č. zboží. 1010-60-350
- ▶ Délka: 350 mm, vzdálenost otvorů: 22 mm
- ▶ č. zboží. 1010-60-500
- ▶ délka 500 mm, vzdálenost otvorů: 22 mm



02

03

Plachtový hák

pro propletení, na vnitřní straně zesílený se zaoblenými hranami, polyamid 6

č. zboží	Provedení	Rozteč otvoru	Díra-Ø
1010-30-01	stříbrná	20 mm	3 mm



03

04

Ploché háky

pozinkované

č. zboží	Provedení	Rozteč otvoru	Díra-Ø
1010-30-11	20 x 2 mm	20 mm	3 mm



04

05

Tříotvorový plachtový hák

Umělá hmota, šedá

č. zboží	Provedení	Díra-Ø
1010-30-21	45 x 40 mm	3 mm



05

06

Gumové zarážky

nastavitelné, 280 mm x 40 mm

- ▶ č. zboží 1010-70-500



06

07

Pryžový upínací kroužek

Ø 8 mm, černý

- ▶ č. zboží. 1010-70-200
- ▶ Délka: 200 mm
- ▶ č. zboží. 1010-70-250
- ▶ Délka: 250 mm
- ▶ č. zboží. 1010-70-400
- ▶ Délka: 400 mm



07

08

S hák

pozinkovaný

č. zboží	Provedení
1010-31-030	3,0 x 30 mm
1010-31-042	4,2 x 45 mm



08

09

Plachtový třmen

pro kulatá očka 36 a 40 mm a oválná očka 42 x 22 mm, pozinkovaný

č. zboží	Výška	Rozteč otvoru	Díra-Ø
1010-20-025	25 mm	51 mm	5 mm
1010-20-030	30 mm	51 mm	5 mm
1010-20-038	38 mm	51 mm	5 mm



09

10

Řemínkový třmen

pro šterbinová očka 38 x 8 mm a 40 x 10 mm, pozinkovaný

č. zboží	Výška	Rozteč otvoru	Díra-Ø
1010-24-220	20 mm	51 mm	5 mm



10

01

Vysekávač
kulatý

► č. zboží 1010-91-040

► Popis produktu

- Průbojník kulaté kované provedení
- Ø 40 mm



01

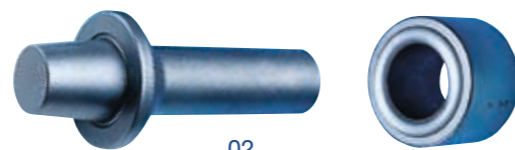
02

Razník
kulatý

► č. zboží 1010-90-040

► Popis produktu

- Ø 40 mm



02

04

Škrťící spona

pro expanderové a plachtové lano

► č. zboží. 1010-032-08

► 8 mm

► č. zboží. 1010-032-10

► 10 mm



04

05

Lanová uzávěrová koncovka

s jednoduchým hákem, pozinkovaná

► č. zboží. 1010-50-008

► Ø 8 mm

► č. zboží. 1010-50-010

► Ø 10 mm



05

03

Kulatá očka
pozinkovaná

► č. zboží 1010-10-040

► Popis produktu

- Ø 40 mm
- dle normy DIN 7332



03



06

Expanderové lanko

role 100 m

► č. zboží. 1010-536-100

► Ø 8 mm

► č. zboží. 1010-537-100

► Ø 10 mm



06



07

Plachtové lano

Ø 8 mm

► č. zboží. 1010-532-100

► transparentní, délka: 100 m

► č. zboží. 1010-535-100

► Sisal průsvitný, délka: 100 m



07



01

Role termopapíru pro digitální tachografy

► č. zboží 1003-1-190

► Popis produktu

- kontrolováno spolkovým úřadem pro silniční dopravu (Kraftfahrzeugbundesamt) E1-190
- balení = 3 role à 10 m
- Šířka: 57 mm
- Hmotnost papíru: 60 g
- top-coated (přední a zadní strana s povrchovou úpravou pro optimální ochranu)



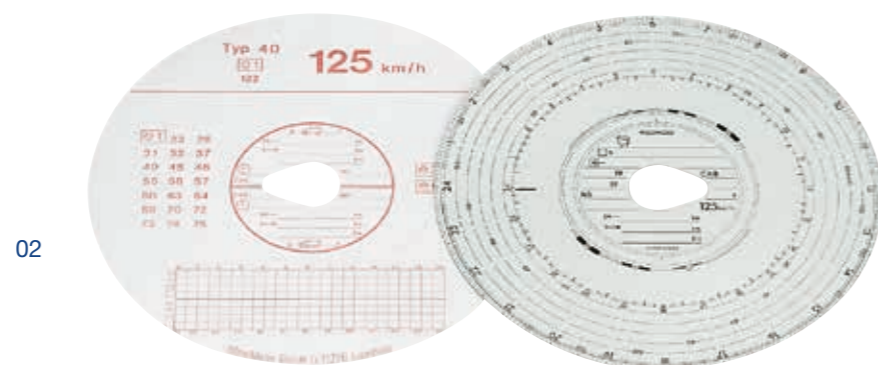
02

Zapisovací kotouč

1 balení = 100 kotoučků

č. zboží

1003-100-01	Univerzální, 100km/h
1003-125-01	Univerzální, 125 km/h
1003-140-01	Univerzální, 140 km/h
1003-125-05	Univerzální, 180 km/h
1003-125-02	Elektrické vyhodnocování, 125 km/h



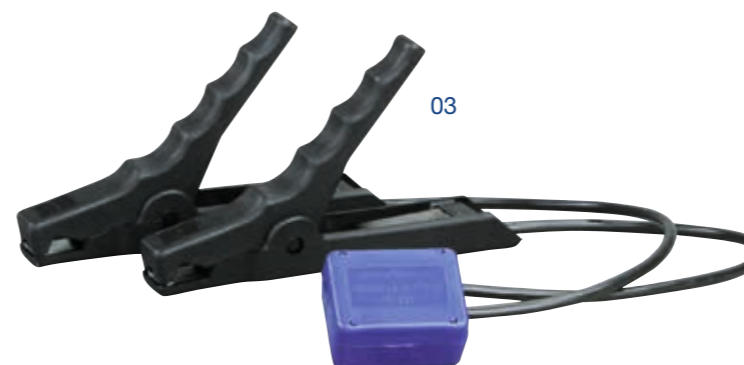
03

Ochrana přepětí

► č. zboží 4982-500

► Popis produktu

- pro nákladní i osobní vozy
- potlačuje špičky napětí
- LED displej připojení
- nedochází k odpojení baterie během sváření
- nedochází k novému naprogramování rádia, hodin atd.
- významná úspora času



04

Nabíjecí kleště

č. zboží	Provedení
7771-16-200	červená 200 A osobní auta
7771-16-201	černá 200 A osobní auta
7771-35-600	červená 600 A nákladní vozy
7771-35-601	černá 600 A nákladní vozy



05

Startovací kaely

č. zboží	Ø / mm ²	délka:	obrázek
7771-16	16	3,0 m	2
7771-35	35	4,5 m	1
7771-50	50	5,0 m	2





01

sada na opravu pneumatik

Tyron pro nákladní auta

► č. zboží 9879-971

► Popis produktu

- Zátky 100% samovulkanizační
- zátky obstály ve všech testech životnosti a v testech vysoké rychlosti s přetížením podle standardů kontroly TÜV
- díky nejmodernější technologii vysoká pevnost v trhu a ve stříhu v pneumatikách a ocelových pásech
- použitelné pro vpichy rovné až zkosené o 45°
- pro všechna nákladní auta
- Obsah sady:
 - 25 x 6mm záplat (č. výrobku 9879-974 - náhradní balení)
 - 1 x zaváděcí šídlo (č. výrobku 9879-976)
 - 1 x t-rukojeť (č. výrobku 9879-975)
 - 1 x předvpichovač (č. výrobku 9879-978)
 - 1 x vulkanizační masa 25ml (č. výrobku 9879-980)
 - 1 x tekutá záplata 50ml (č. výrobku 9879-979)
 - 1 x škrabačka
 - 1 x inbusový klíč



01

02

Náhradní balení pro opravnou sadu Tyron

Tyron

► č. zboží 9879-974

► Popis produktu

- Zátky 100% samovulkanizační
- zátky obstály ve všech testech životnosti a v testech vysoké rychlosti s přetížením podle standardů kontroly TÜV
- díky nejmodernější technologii vysoká pevnost v trhu a ve stříhu v pneumatikách a ocelových pásech
- použitelné pro vpichy rovné až zkosené o 45°
- pro všechny pneumatiky nákladních aut
- obsah:
 - 25 x 6mm záplat
 - 1 x tekutá záplata 50ml



02

04

Předvpichovač

► č. zboží 9879-978



04

05

Vulkanizační hmota

► č. zboží. 9879-980

- obsah: 25 ml
- bal.: 1



05

06

T- držadlo

► č. zboží 9879-975



06

07

Vpichovací jehla

Doplňovací balení: 11,5 cm

► č. zboží 9879-976



07



02
Sondy pneumatik
 Ø 10 mm, nejmenší objednatelné množství: 10

► č. zboží 9879-92-10

03
Sondy pro pneumatiky
 Ø 4,5 mm, nejmenší objednatelné množství: 10

► č. zboží 9879-92-04



04
Fréza kompletní
 Ř 6mm

► č. zboží 9879-93-06

05
Rolovač
 pro sondy pneumatik

► č. zboží 9879-91-2

06
Speciální frézka na pryž
 ke zdrsnění vnitřní plochy pneumatik

► č. zboží 9879-91-1



04



05



06

01

Vyvažovací závažíčka zinková na ocelové disky FORD typ 187

Vyvažovací závažíčka zinková na ocelové disky FORD typ 187

► Popis produktu

- Originální součást vozidla FORD Transit a ?FORD Transit Custom



01

č. zboží	Hmotnost	č. zboží	Hmotnost
9836-187-10	10 g	9836-187-40	40 g
9836-187-15	15 g	9836-187-45	45 g
9836-187-20	20 g	9836-187-50	50 g
9836-187-25	25 g	9836-187-55	55 g
9836-187-30	30 g	9836-187-60	60 g
9836-187-35	35 g		

02

Vyvažovací závažíčka zinková na ocelové disky typ 164

na ocelové disky typ 164

► Popis produktu

- Originální součást vozidla MERCEDES-BENZ Sprinter
 - na ocelové disky francouzských vozidel
 - na ocelové disky lehkých nákladních vozidel (se silnějšími disky)
 - FORD Transit do roku 2013
 - VW Crafter



02

č. zboží	Hmotnost	č. zboží	Hmotnost
9836-164-5	5 g	9836-164-35	35 g
9836-164-10	10 g	9836-164-40	40 g
9836-164-15	15 g	9836-164-45	45 g
9836-164-20	20 g	9836-164-50	50 g
9836-164-25	25 g	9836-164-55	55 g
9836-164-30	30 g	9836-164-60	60 g

03

Vyvažovací závaží pro ráfky se strmou patkou

olovo, od 22,5" x 6,75" do 26 palce



03

č. zboží	Hmotnost	č. zboží	Hmotnost
9836-32-50	50 g	9836-32-250	250 g
9836-32-75	75 g	9836-32-300	300 g
9836-32-100	100 g	9836-32-350	350 g
9836-32-150	150 g	9836-32-400	400 g
9836-32-200	200 g		

04

Vytloukáč závaží pro ráfky s šikmými rameny

Olovo, od 22,5" x 6,75" po 26,50" x 12,00"



04

č. zboží	Hmotnost	č. zboží	Hmotnost
9836-32-75	75 g	9836-32-250	250 g
9836-32-50	50 g	9836-32-300	300 g
9836-32-100	100 g	9836-32-350	350 g
9836-32-150	150 g	9836-32-400	400 g
9836-32-200	200 g		



01

Ventil do kamionů

Aligátor, CVV

- ▶ č. zboží. 9879-530-40
- ▶ 40 mm
- ▶ č. zboží. 9879-530-47
- ▶ 47 mm
- ▶ č. zboží. 9879-530-60
- ▶ 60 mm



01

02

Ventilek

pro bezdušové pneumatiky nákladních vozů, rovné provedení

- ▶ č. zboží. 9879-800-41
- ▶ 9,7 x 41 mm



02

03

Kovový ventilek

pro kamiony, osobní automobily a vozy s vysokým tlakem v pneumatikách

- ▶ č. zboží. 9879-413-40
- ▶ 40 mm
- ▶ č. zboží. 9879-414-47
- ▶ 47 mm

- ▶ Popis produktu
- zatížitelný tlakem do 14 barů
- Velikost klíče 11
- Vysokoteplotní těsnění pro extrémní teploty nad +150°C



03

04

Nástroj k vytahování ventilků

Umělohmotné opláštění

- ▶ č. zboží 9879-54-041
- ▶ Popis produktu
- Délka: 290 mm



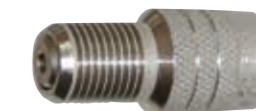
04

05

Prodlužovací čepička s těsněním

Zpětný ventil

- ▶ č. zboží 9879-66



05

06

Prodloužení ventilků

Air-Flexx, ocel, flexibilní

- ▶ č. zboží. 9879-700-145
- ▶ 145 mm
- ▶ č. zboží. 9879-700-185
- ▶ 185 mm
- ▶ č. zboží. 9879-700-215
- ▶ 215 mm



06

07

Prodloužení ventilků

Umělá hmota, pevný

- ▶ č. zboží. 9879-74
- ▶ 115 mm
- ▶ č. zboží. 9879-75
- ▶ 150 mm
- ▶ č. zboží. 9879-76
- ▶ 170 mm



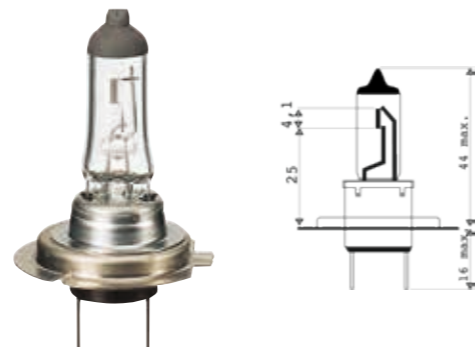
06

H7

- až o 100% více světla na silnici
- až o 100% delší životnost (LL)

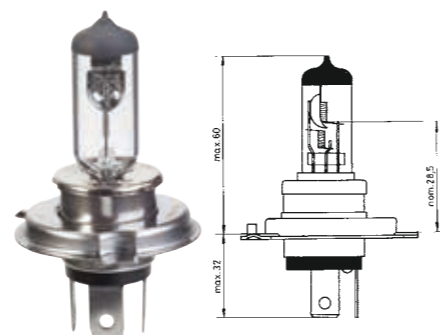


č. zboží	Provedení	patice
3720-064-274	24V H7 70W HD LL, Osram Truckstar Pro	Px26d

H7

č. zboží	Provedení	patice
3720-064-273	24V H7 70W HD LL	Px26d

č. zboží	Provedení	patice
3723-064-211	24V H7 70W	Px26d

**H4**

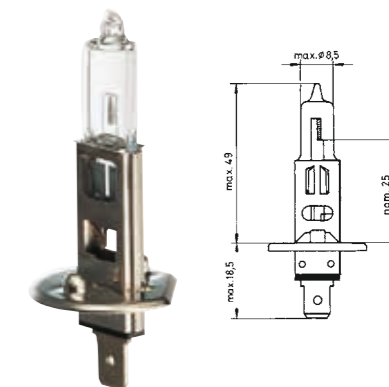
č. zboží	Provedení	patice
3720-064-272	24V H4 70/75W HD LL	P43t

č. zboží	Provedení	patice
3723-064-196	24V H4 70/75W	P43t
3723-064-197	24V H4 70/75W HD	P43t

**H1**

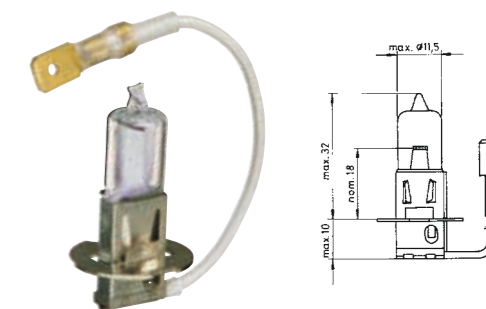
č. zboží	Provedení	patice
3720-064-270	24V H1 70W HD LL	P14,5s

č. zboží	Provedení	patice
3723-064-155	24V H1 70W	P14,5s

**H3**

č. zboží	Provedení	patice
3720-064-271	24V H3 70W HD LL	PK22s

č. zboží	Provedení	patice
3723-064-151	24V H3 70W	PK22s

**H11**

► č. zboží 3720-064-217

- Umístění: Světlomet
- Provozní napětí: 24V
- Výkon: 70W
- Patice: PGJ19-2
- Typ: H11 e1



01

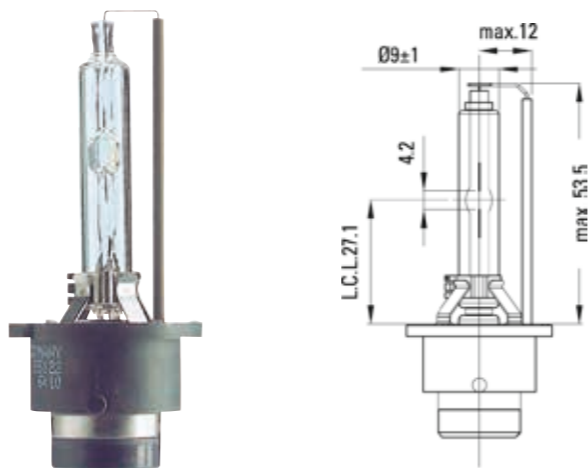
Světlo s výbojkou D2S (zrcadlo)

XENON

► č. zboží 3720-064-222

► Popis produktu

- pro projektorové světlomety
- cca 4.100 kelvinů
- Volty: 12 až 85
- Objímka: D2S
- Watty: 35



02

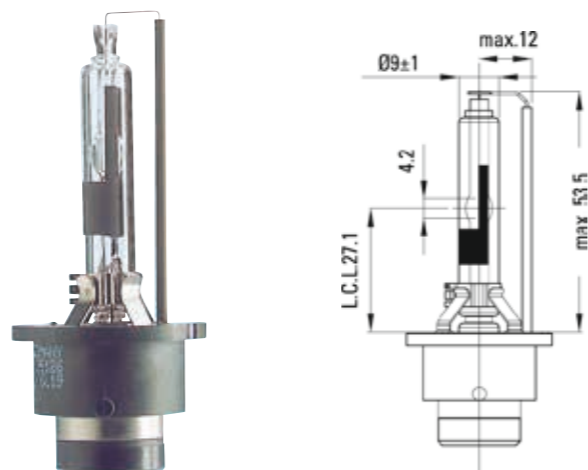
Světlo s výbojkou D2R (reflektor)

XENON

► č. zboží 3720-064-223

► Popis produktu

- pro reflektorové světlomety
- cca 4.000 kelvinů
- Volty: 12 až 85
- Objímka: D2R
- Watty: 35



03

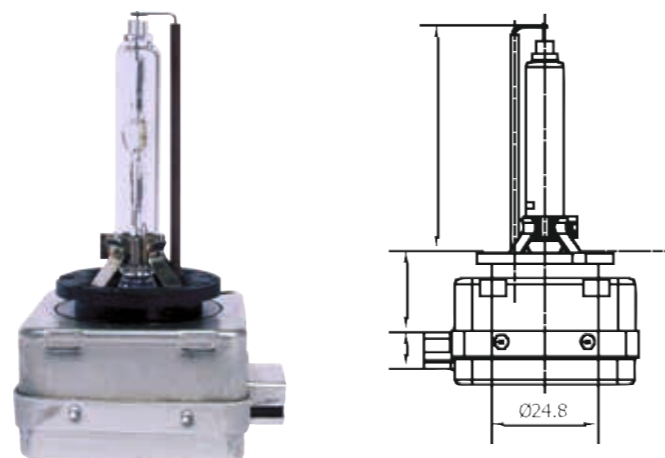
Světlo s výbojkou D1S

XENON

► č. zboží 3720-064-224

► Popis produktu

- cca 4.000 kelvinů
- Objímka: D1S
- Watty: 35

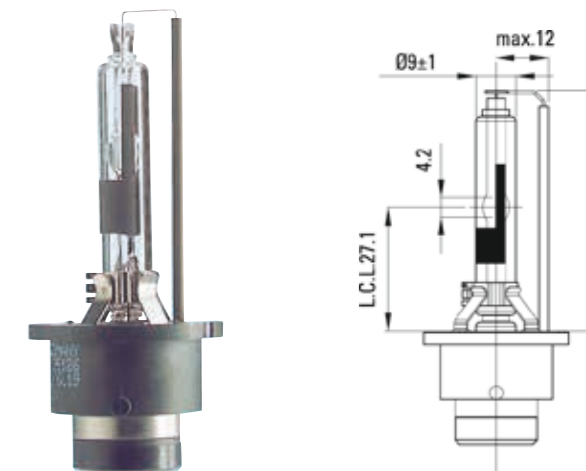


04

Světlo s výbojkou

► Popis produktu

- bez rtuti
- Jmenovitý výkon 42 voltů



► Provedení
 ► č. zboží. 3720-064-225
 ► D3S 35W 3200 lumenů

► č. zboží. 3720-064-226
 ► D4S 35W 3200 lumenů

► č. zboží. 3720-064-227
 ► D4R 35W 2800 lumenů

Objímka BA15s

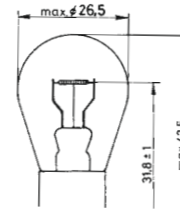
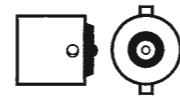
- ▶ č. zboží. 3720-075-35
- ▶ 18W

- ▶ č. zboží. 3720-075-11
- ▶ 21W

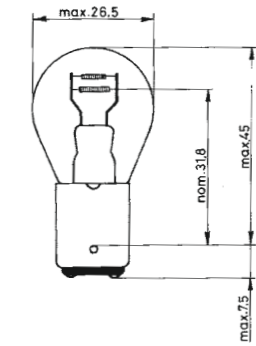
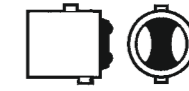
- ▶ č. zboží. 3720-752-1
- ▶ 21W HD LL

- ▶ č. zboží. 3723-075-11
- ▶ 21W Normlight

- ▶ č. zboží. 3723-751-1
- ▶ 21W HD Normlight

**Objímka BAY15d**

- ▶ č. zboží. 3720-075-37
- ▶ 21/5W

**patice BA15s**

- ▶ č. zboží. 3720-056-27
- ▶ 5W

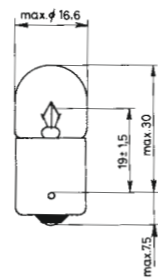
- ▶ č. zboží. 3720-752-3
- ▶ 5W HD LL

- ▶ č. zboží. 3720-056-37
- ▶ 10W

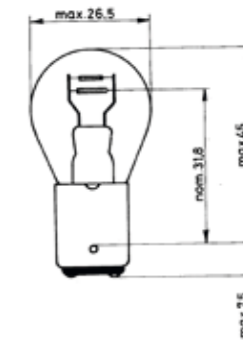
- ▶ č. zboží. 3720-752-5
- ▶ 10W HD LL

- ▶ č. zboží. 3723-562-7
- ▶ 5W HD Normlight

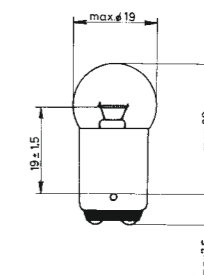
- ▶ č. zboží. 3723-563-7
- ▶ 10W HD Normlight

**Objímka BAZ15D**

- ▶ č. zboží. 3720-075-47
- ▶ 21/4W

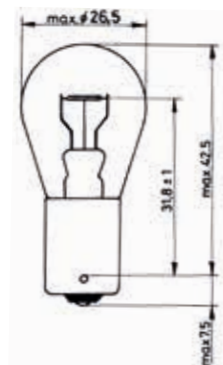
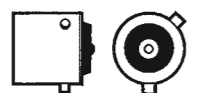
**Objímka BA15d**

- ▶ č. zboží. 3720-056-26
- ▶ 5W



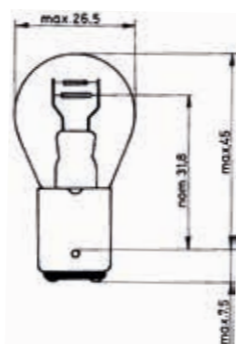
Objímka BAU15s

- ▶ č. zboží. 3720-752-2
- ▶ 21W HD LL jantar (žlutá)



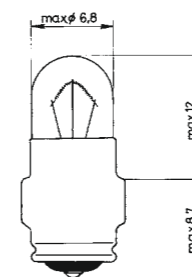
Objímka BAY15d Normlight

- ▶ č. zboží. 3723-075-37
- ▶ 21/5W



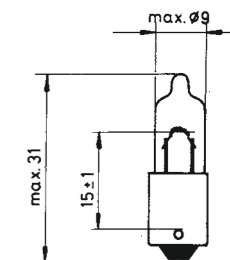
Objímka BA7s

- ▶ č. zboží. 3720-038-99
- ▶ 3W



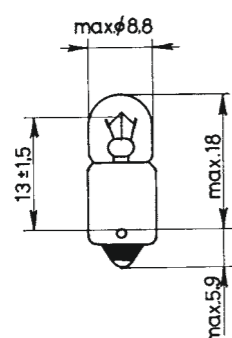
Objímka BAY9s

- ▶ č. zboží. 3720-075-13
- ▶ 21W halogen



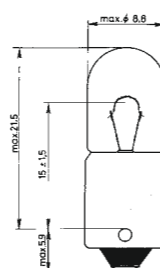
Objímka BA9s

- ▶ č. zboží. 3720-039-30
- ▶ 4W
- ▶ č. zboží. 3720-752-6
- ▶ 4W HD LL
- ▶ č. zboží. 3720-037-97
- ▶ 2W



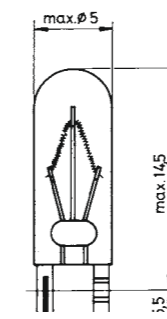
Patice BA9s

- ▶ č. zboží. 3723-393-0
- ▶ 4W HD



Objímka W2x4,6d

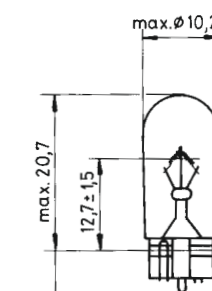
- ▶ č. zboží. 3720-027-41
- ▶ 1,2W



- ▶ Objímka W2,1x9,5d
- ▶ č. zboží. 3720-028-40
- ▶ 2W
- ▶ č. zboží. 3720-028-41
- ▶ 3W
- ▶ č. zboží. 3720-028-45
- ▶ 5W



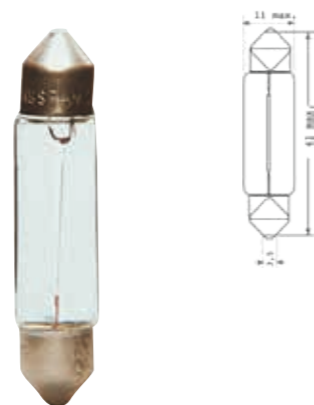
- ▶ č. zboží. 3723-028-45
- ▶ 5W Normlight



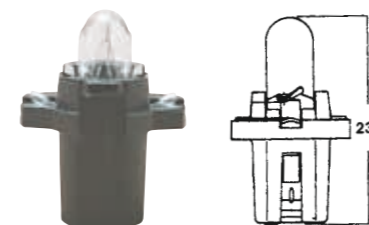
Sofitová žárovka 8, 5-8

41 mm

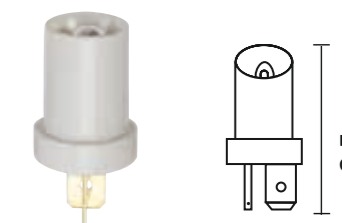
č. zboží	Provedení
3720-064-24	5W
3720-064-29	10W

**B8,3d**

- ▶ č. zboží. 3720-027-404
- ▶ 1,2W šedá

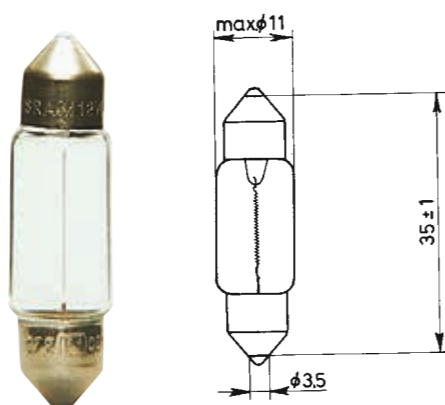
**B9**

- ▶ č. zboží. 3720-027-603
- ▶ 2.4W bílá

**Sofitová žárovka 8, 5-8**

35 mm

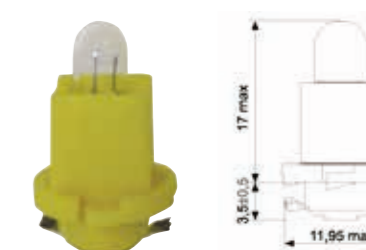
č. zboží	Provedení
3720-064-23	5W

**EBS R11**

- ▶ č. zboží. 3720-027-420
- ▶ 1,2 W zelená vhodné pro Volvo

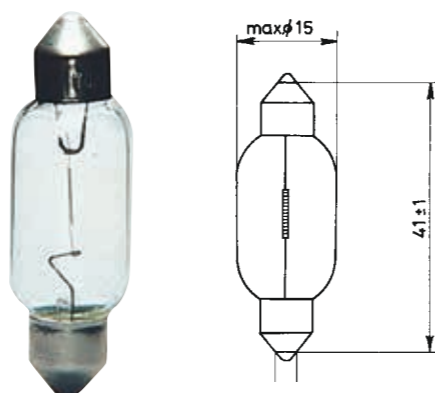
**EBS R4**

- ▶ č. zboží. 3720-027-605
- ▶ 1,2W žlutá

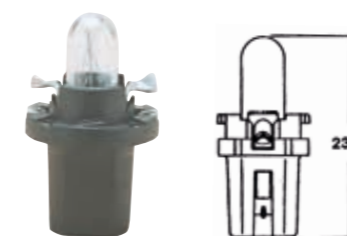
**Sofitová žárovka 8, 5-8**

41 mm

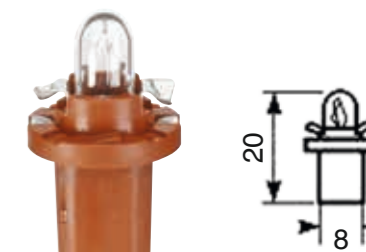
č. zboží	Provedení
3720-064-80	18W

**B8,5d**

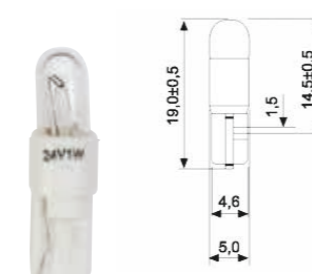
- ▶ č. zboží. 3720-027-419
- ▶ 1,2W šedá, vhodné pro tachograf

**Bx8,5d**

- ▶ č. zboží. 3720-027-600
- ▶ 1,2W hnědá

**KW2x4,6D**

- ▶ č. zboží. 3720-027-606
- ▶ 1W bílá





01

Box na žárovky prázdný s pěnovou vložkou pro H1 a H7

► č. zboží 3720-03-222

► Popis produktu

Kufřík na náhradní žárovky pro osvětlovací prostředky 24 V a 12 V se sypkovanou pěnovou vložkou pro žárovky H7 a H1 a další volná místa pro pojistky a žárovky pro koncová světla.



01

02

Kufřík s náhradními žárovkami do nákladních automobilů 24 V H7/H1

► č. zboží 3723-030

► obsah: 22 kusů

► Popis produktu

Obsah:

1 x 3723-064-155	hlavní světlomet H1
1 x 3723-064-211	hlavní světlomet H7
2 x 3723-393-0	parkovací světlo 4 W HD
2 x 3723-563-7	koncové světlo 10 W HD
8 x 3723-075-11	směrové a brzdové světlo 21 W
2 x 3720-064-29	sufitová žárovka 8,5-8 10 W
2 x 3731-010	nástrčná pojistka 10 A
2 x 3731-015	nástrčná pojistka 15 A
2 x 3731-020	nástrčná pojistka 20 A
2 x 3731-025	nástrčná pojistka 25 A



02

03

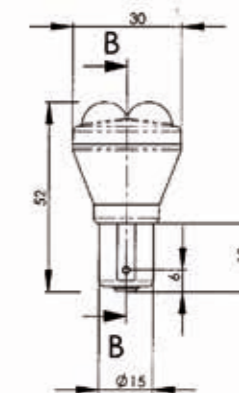
Glowpoint LED

s krytem odolným proti rozbití

► č. zboží 3720-075-15

► Popis produktu

- Volty: 24
- Objímka: BA15s
- Watty: 1 W
- Dlouhá doba provozu: až 10 000 provozních hodin
- Bezpečnost: je zvýšená díky velké síle světla
- šetří energii a náklady



03